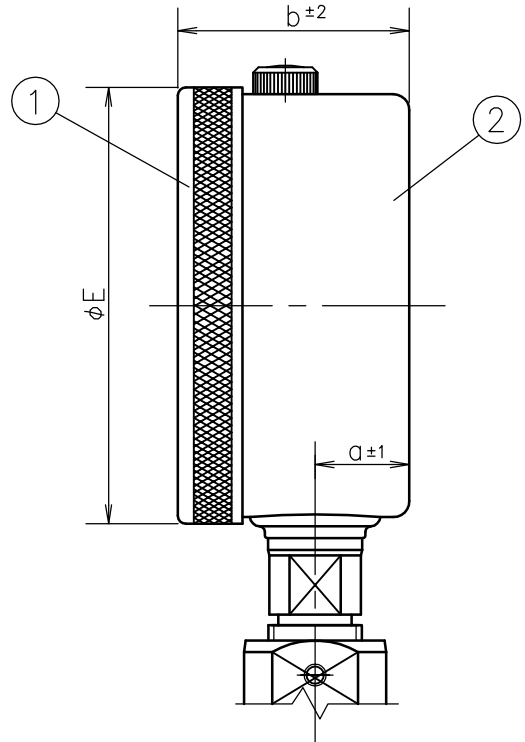
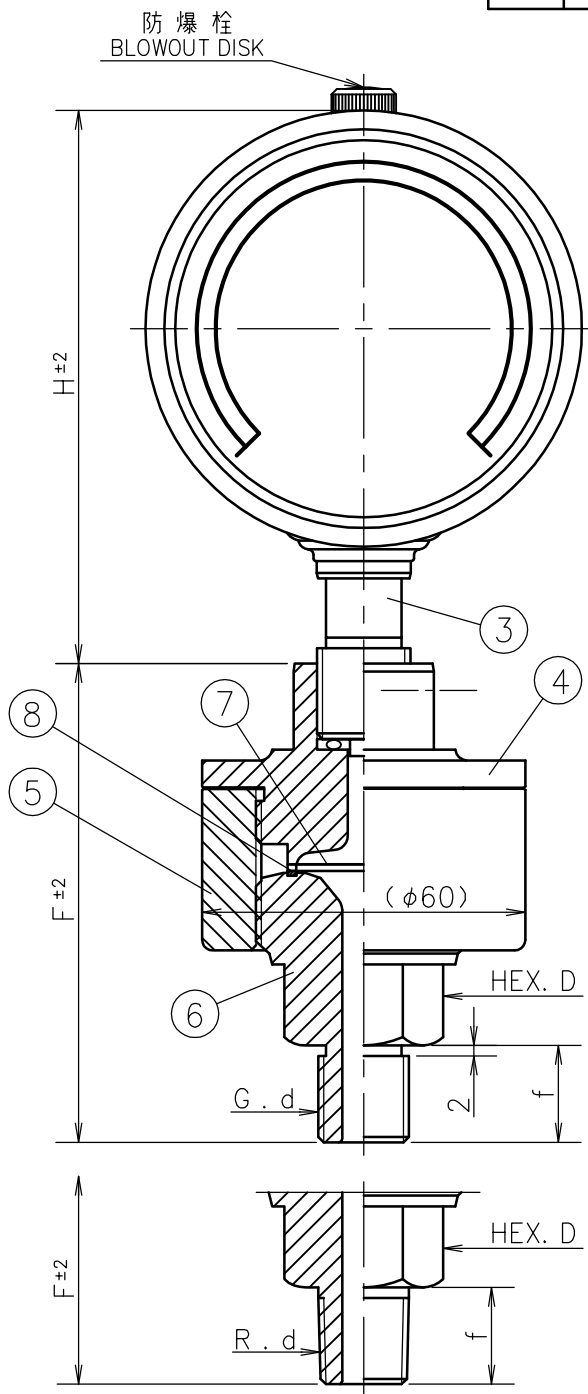


1	2	3	4	5	6	7	8	9
				SYM.	DATE	DESCRIPTION	REV. BY	



d	f	D	F
1/4	16	26	86
3/8	18	26	88
1/2	20	26	90
3/4	20	29	92

大きさ SIZE	a	b	E	H
60	16	40	65	81
75	17.5	43	81	102
100	18	47	106	129

⑧	Gasket ガスケット	SUS316	
⑦	Diaphragm ダイヤフラム	SUS316L	
⑥	Lower Box 下箱	SUS316	
⑤	Outside Ring 外リング	SUS304	
④	Upper Box 上箱	SUS304	
③	Socket 接続部	Brass . SUS	
②	Case ケース	A5052P	Honing ホーニング仕上げ
①	Cover カバー	A5052P	Honing ホーニング仕上げ
No.	Name 部品名	Material 材質	Finish 処理

Order No. 貴注番	
Scale Range 目盛範囲	MP a
Quantity 台数	
Remarks 備考	

MATERIAL 材質	DESIGNED FOR Diaphragm-Seal Type Glycerine-Filled Pressure Gauge 品名 PK グリセリン入り隔膜式圧力計	PLATES NO. 品番			
FINISH 処理	MODEL AND SIZE 型名 PK-1A A φ60. φ75. φ100	DATE	2009. 02. 23	CHKD.	KOTSUNA
SCALE 尺度	TOLERANCE 公差	DRWN.	TANABE	APPD.	OHANA
Free	±	TITLE 図名	Outside Drawing 外形図		
		DRWG NO. 図番	PD09AUOY000 PK1A-001		

