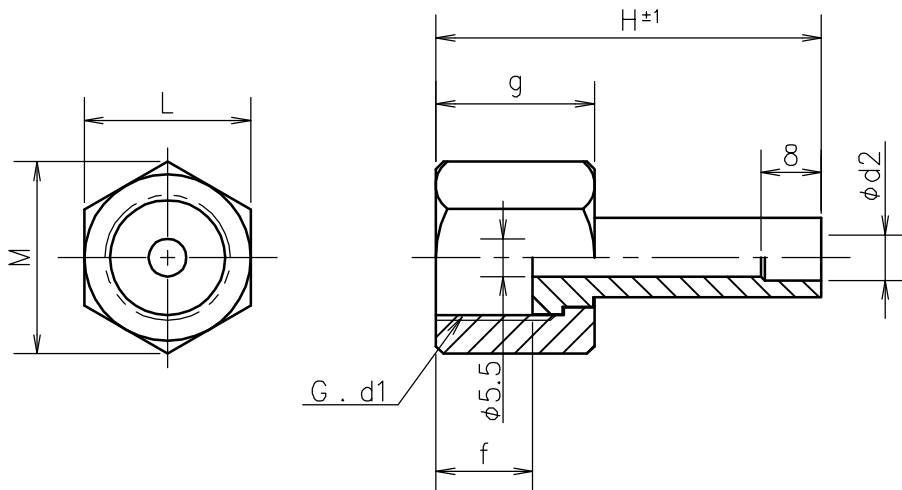


1 2 3 4 5 6 7 8 9


SYM. DATE DESCRIPTION REV. BY



d 1 × d 2	H	f	g	L	M
G3/8 × φ6	51	13	21	22	25.4
G3/8 × φ8					
G3/8 × φ10					
G3/8 × 1/8B					
G1/2 × φ6	53	15	23	27	31.2
G1/2 × φ8					
G1/2 × φ10					
G1/2 × 1/8B					

Max. Pressure Copper
 最高使用圧力 : 黄銅製 15 MP a
 Stainless Steel
 ステンレス製 25 MP a
 Temperature
 使用流体温度 : 0 ~ 80

Order No. 貴注番	
Quantity 台数	
Remarks 備考	

MATERIAL 材質 SUS316 C3604BD	DESIGNED FOR 品名 Union Pipe Joint ユニオンパイプジョイント	PLATES NO. 品番	MODELS TO BE USED	QTY.
DRWG NO. 図番 CC-044	MODEL AND SIZE 型名 ZUP	DATE 2004.12.13	CHKD. KOTSUNA	
SCALE 尺度 Free	TOLERANCE 公差 ±	DRWN. TANABE	APPD. OOHANA	
TITLE 図名 Outside Drawing 外形図		 DAIICHI GAUGE MFG.CO.,LTD. 株式会社 第一計器製作所		

