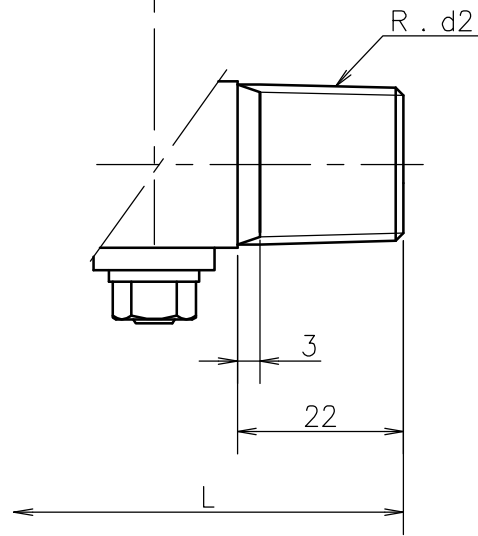



Max. Pressure
 最高使用圧力 : 2 MP a
 Fluid
 使用流体 : 液体
 Temperature
 使用流体温度 : 0 ~ 80



d 1 × d 2	f	L
G3/8 × G3/8B	16	76
G3/8 × R3/8	16	76
G1/2 × G1/2B	18	78
G1/2 × R1/2	18	78

Seal Packing シールパッキン		PTFE		Order No. 貴注番		Quantity 台数	
Body 本体		SUS316		Remarks 備考			
No.	Name 部品名	Material 材質	Finish 処理				
MATERIAL 材 質		DESIGNED FOR 品 名 Gauge Cock ゲージコック		PLATES NO. 品 番		MODELS TO BE USED	
DRWG NO. 図 番 CC - 050		MODEL AND SIZE 型 名 ZGC		DATE	2007.06.01	CHKD.	KOTSUNA
SCALE 尺 度 1 / 1		TOLERANCE 公 差 ±		DRWN.	TANABE	APPD.	OOHANA
TITLE 図 名 Outside Drawing 外形図		 DAIICHI GAUGE MFG. CO., LTD. 株式会社 第一計器製作所					

