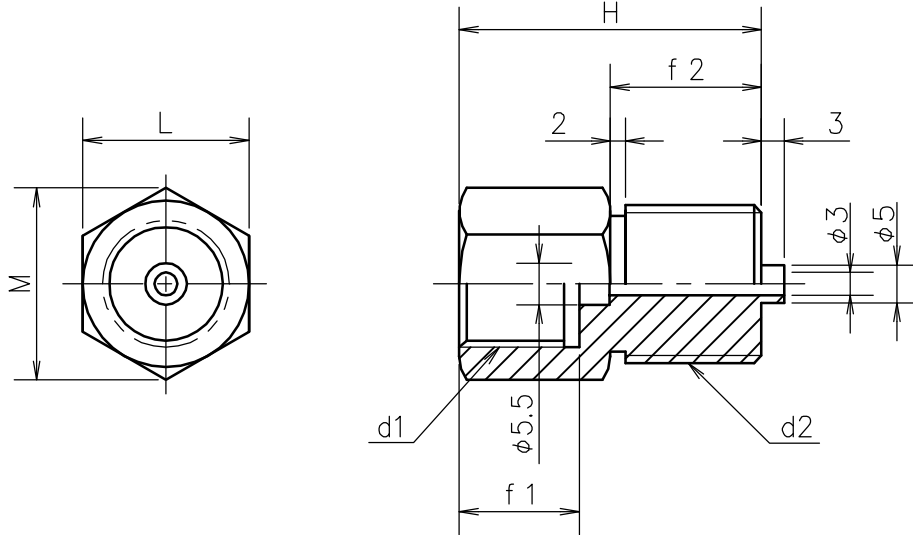



SYM.	DATE	DESCRIPTION	REV. BY
------	------	-------------	---------



d 1 × d 2	H	f 1	f 2	L	M
G1/4 × G3/8B	36	14	18	19	21.9
G1/4 × G1/2B	38		20	22	25.4
G3/8 × G1/4B	36	16	16		
G3/8 × G1/2B	40		20		
G1/2 × G1/4B	38	18	16	27	31.2
G1/2 × G3/8B	40		18		

Max. Pressure    Copper  
 最高使用圧力 : 黄銅製 50MPa  
                   Stainless Steel  
                   ステンレス製 100MPa  
 Temperature  
 使用流体温度 : 0 ~ 80

Order No. 貴注番	
Quantity 台数	
Remarks 備考	

MATERIAL 材質	SUS316 C3604BD	DESIGNED FOR 品名	Joint ジョイント	PLATES NO. 品番		MODELS TO BE USED	QTY.
DRWG NO. 図番	AT067-001	MODEL AND SIZE 型名	ZJO	DATE	2012.07.17	CHKD.	KOTSUNA
SCALE 尺度	Free	TOLERANCE 公差	±0.1	DRWN.	TANABE	APPD.	OHANA
TITLE 図名	Parts Drawing 部品図		 DAIICHI GAUGE MFG.CO.,LTD. 株式会社 第一計器製作所				

