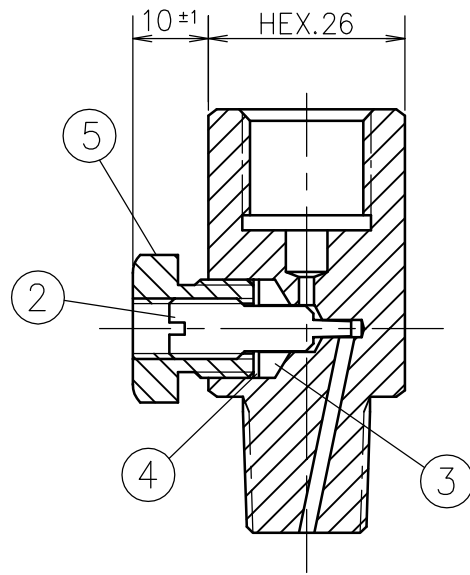
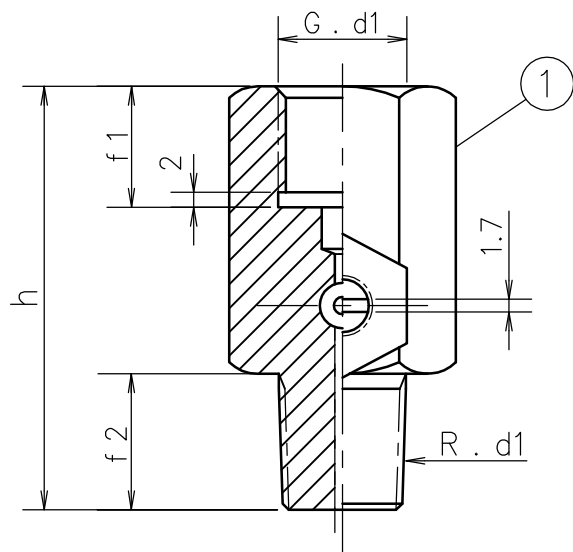
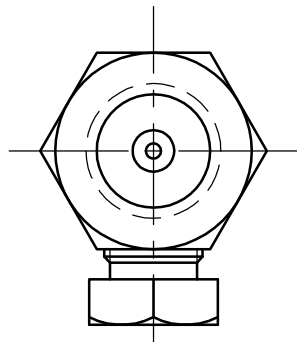


SYM.	DATE	DESCRIPTION	REV. BY
------	------	-------------	---------



d1	f1	f2	h
1/4	14	14	52

Max. Pressure
 最高使用压力 : 20 MPa
 Max. Test Pressure
 耐压試験压力 : 30 MPa
 Fluid : Liquid
 使用流体 : 液体
 Temperature : 0 ~ 80°C
 使用流体温度

⑤	Nut ナット	SUS303	
④	Washer ワッシャ	SUS304	
③	Packing パッキン	PTFE	
②	Spindle 調整軸	SUS303	
①	Body 本体	SUS316	
No.	Name 部品名	Material 材質	Finish 処理

Order No. 貴注番	
Quantity 台数	
Remarks 備考	

MATERIAL 材質	DESIGNED FOR 品名 Dampener ダンブナ (G1/4×R1/4)	PLATES NO. 品番	MODELS TO BE USED	QTY.
FINISH 処理	MODEL AND SIZE 型名 ZKV-1	DATE 2025.02.07	CHKD. KONTANI	
SCALE 尺度 Free	TOLERANCE 公差 ±	DRWN. HONDA	APPD. TANABE	
	TITLE 図名 Outside Drawing 外形図	DRWG NO. 図番 KV1B-004		

