

# バイメタル式温度計



Daiichi Keiki Mfg.Co.,Ltd.

# バイメタル式温度計

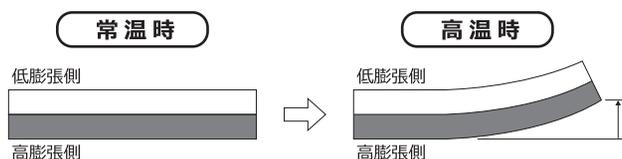
## 概要

バイメタル温度計は、熱膨張率の異なる2枚の金属板を貼り合わせ、つる巻状に成形したものの変位を指針に伝えて計測する製品です。

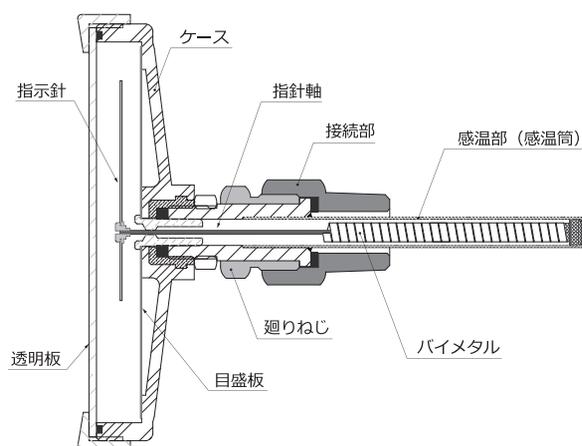
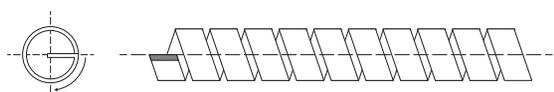
## 原理・構造

・バイメタルとは熱膨張率が異なる2枚の金属板を貼り合わせた物です。温度変化によって曲がり方が変化する性質があります。

バイメタル式温度計の構造については以下のようになっています。



・バイメタル式温度計は、この原理を応用してバイメタルを「つる巻き状」に成形したものを使用しています。温度変化に応じてバイメタルが伸縮し、先端に取付けた指針を回転させて温度の変化を表示します。



## 特徴

- ・液体等を封入していないので、安全かつ周囲温度の影響を受けません。
- ・温度範囲、大きさ等が豊富なので、ご希望に添える製品を用意いたします。
- ・構造がシンプルなので、取り扱い保守が容易です。

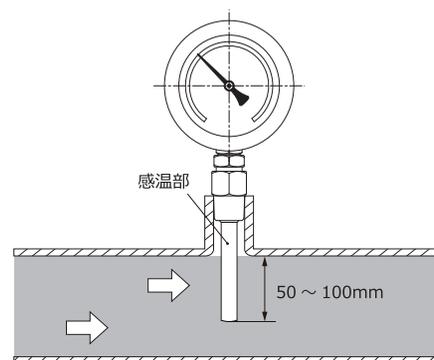
## 仕様選定について

### 1. 温度レンジ (目盛範囲)

- ① 常用温度は、温度レンジの75%値以下になるように選定して下さい。
- ② 保管場所が高温になる場合や、寒冷地等で目盛範囲以上の温度をかけた場合は、温度計が壊れる恐れがあります。目盛範囲の選定には十分注意して下さい。

### 2. 感温部の長さ

- ① 感温部は被測定物に**半分以上**接する長さを選定して下さい。  
(短すぎる場合は測定温度誤差の原因になります。)
- ② 配管に取り付ける場合
  - ・ 配管内部への突き出し寸法は概ね **50 ~ 100mm** とする。
  - ・ 感温部は全体の半分以上が被測定物と接するようにする。



## 保護管の必要な条件

- ・ 測定流体が感温部を腐食させる恐れのある場合。
- ・ 感温部に圧力がかかる場合。
- ・ 測定流体に流れがある場合。
- ・ 温度計を取り外すと測定流体が漏れる場合。(交換メンテナンス時に便利です)

# 注意事項



## ① ケースをつかんでねじ込まない

製品を取り付ける際に、ケース部分をつかんでねじ込むと本体に負荷がかかり、示度の誤差や破損の原因になります。

製品の取り付け作業は必ず六角部分に工具を掛けて取り付け願います。

## ② 衝撃を与えない

製品を落下させる等過度の衝撃が加わると示度の狂いが生じます。感温部が曲がると動作しなくなる為、製品の取り扱いには十分な注意をお願いします。

## ③ 振動のある場所で使用しない

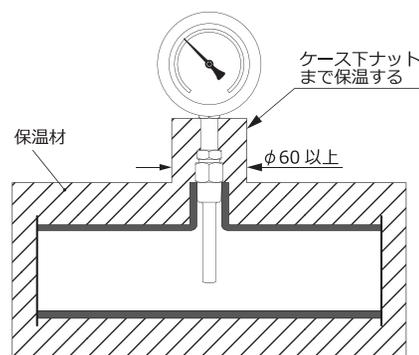
温度計の故障の原因となるので振動のない箇所でご使用下さい。

## ④ 保護管の取り外しについて

保護管を容器から取り外す際は、容器内の圧力を大気圧状態に減圧した状態で取り外して下さい。測定流体が漏れ出た場合、火傷や周辺機器の故障の可能性があります。

## ⑤ 周囲温度対策について

周囲温度と測定流体に温度差がある場合、周囲温度の影響で測定誤差が発生します。そのような現象に対しては、右図の様な方法で設備を保温し放熱又は吸熱を抑制して下さい。



## ⑥ 凍結環境でご使用になる場合

測定流体の温度が氷点下（摂氏 0℃）以下になる場合は、計器内部の凍結により製品が破損する事があります。

凍結環境で製品をご使用になる場合は、**屋外形の製品**をお勧めします。

なお、稀に屋外仕様の製品でも内部が凍結してしまう場合もございますので、そのような時はシリコンオイル仕様（特殊対応）をお勧めします。

# 温度計選定ガイド

品名	ケース構造	ケース材質	計測範囲	大きさ	形式				掲載ページ
					横形	縦形	45傾斜形	可動形	
バイメタル式 温度計	屋内用	アルミ [ADC12]	-10 ~ 50℃ 0 ~ 500℃	60	-	AT	-	-	4 ~ 8
				75	AD	AT	AR	AJ	
				100	AD	AT	-	AJ	
				150	AD	AT	-	-	
		樹脂 [ABS]	-10 ~ 50℃ 0 ~ 150℃	75	ADG	ATG	-	AJG	9 ~ 13
				100	ADG	ATG	ARG	AJG	
	ステンレス [SUS304]	-10 ~ 50℃ 0 ~ 500℃	75	ADS	ATS	-	AJS	14 ~ 17	
			100	ADS	ATS	-	AJS		
	屋内用 (コンパクトタイプ)	ステンレス [SUS430]	-10 ~ 50℃ 0 ~ 300℃	44 50 60 75	PU	-	-	-	18 ~ 19
	屋外用 [IP65相当]	アルミ [ADC12]	-50 ~ 50℃ 0 ~ 500℃	75	AB	ATB	-	AJB	20 ~ 24
100				AB	ATB	ARB	AJB		
ステンレス [SCS13]	-50 ~ 50℃ 0 ~ 500℃	100	ABS	-	-	AJBS	25 ~ 27		

санитар用 バイメタル式 温度計	屋内用	ステンレス [SUS304]	-50 ~ 50℃ 0 ~ 150℃	75 100	ADS	ATS	-	AJS	28 ~ 31
	屋外用 [IP65相当]	ステンレス [SCS13]	0 ~ 150℃	100	ABS	-	-	AJBS	32 ~ 34

コンタクト接点付 温度計	屋内用	アルミ [ADC12]	0 ~ 100℃	75 100	AE	-	-	-	35 ~ 36
-----------------	-----	----------------	----------	-----------	----	---	---	---	---------

水高計 (温度・圧力同時計測)	屋内用	アルミ [ADC12]	0 ~ 120℃ 0 ~ 1.5MPa	100	-	ST	-	-	37 ~ 38
		樹脂 [ABS]		75	SPG	STG	-	-	
				100	SDG	-	-	-	

保護管	-	-	-	-	○	○	○	○	39 ~ 40
-----	---	---	---	---	---	---	---	---	---------

# 屋内用 バイメタル温度計 アルミケース

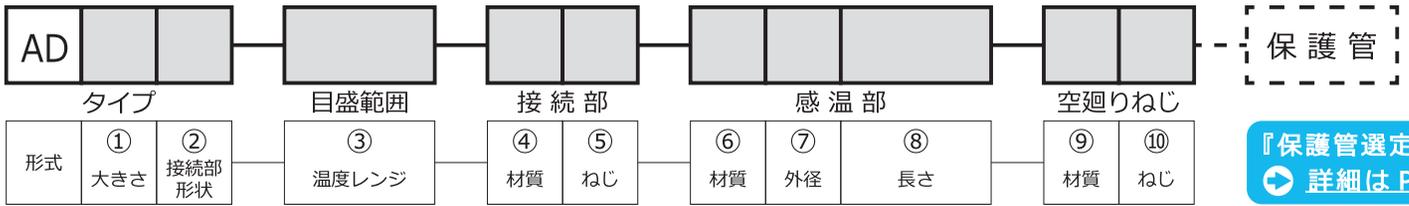
## ■ 特 徴

- 200℃以上の高温計測にも対応。製作温度範囲 (-10 ~ 50℃ → 0 ~ 500℃)
- 形状・大きさ・温度範囲の種類が豊富なので選択が容易にできます。



項 目		内 容					
ケース材質		アルミダイキャスト (黒色)					
形状・大きさ (呼び径)		【横形】 75、100、150 【縦形】 60、75、100、150 【45 傾斜形】 75 【可動形】 75、100、150					
製作温度範囲		-10 ~ 50℃ → 0 ~ 500℃					
精 度		±2% F.S 以内					
接続部	形 状	ユニオン式/廻りねじのみ/スライド式/固定ねじ/ねじ無し/保護管式/フランジ保護管式					
	材 質	黄銅 (Ni メッキ)、SUS304、SUS316					
	ね じ	R3/8、R1/2、R3/4、R1"					
感温部	材 質	銅 (Ni メッキ)、SUS304、SUS316					
	外 径	φ6、φ8、φ10					
	長 さ	【銅】 50 ~ 200mm 【SUS】 50 ~ 500mm ※5mm 刻み 長さ精度 ±2.0mm					
保 護 管	ねじ式	タイプ	溶接式		くりぬき式		
		材 質	銅系	SUS304、SUS316、SUS316L、チタン	SUS304、SUS316、SUS316L、チタン		
		感温筒外径	φ11	φ13	φ12	φ14	φ15
		感温部外径	φ8	φ10	φ8	φ10	φ8
		厚 み	t1		SUS...t1.5	チタン...t1	t3
		サイズ	R3/8、R1/2、R3/4				
	フランジ式	タイプ	溶接式		くりぬき式		
		材 質	SUS304、SUS316、SUS316L		SUS304、SUS316、SUS316L		
		※ フッ素樹脂コーティング / ライニング (PTFE / PFA / FEP)、ガラスライニングも製作可					
		感温筒外径	φ13		φ15		
感温部外径		φ8		φ10		φ8	φ10
厚 み	t2		t3		t2		
フランジ	JIS10K-15AFF、JIS10K-20AFF、JIS10K-25AFF JIS10K-15ARF、JIS10K-20ARF、JIS10K-25ARF		※ANSI・JPI等、その他の形状大きさのフランジも製作可				

# 型番選定構成 **屋内用** バイメタル温度計 アルミケース [横形]



『保護管選定表』  
 詳細は P39

## タイプ

形式	① 大きさ (φ)	② 接続部形状 (図 2 参照)	
AD 横形	75	W	ユニオン式 (標準)
	100	S	廻りねじのみ
	150	I	スライドねじ
		N	固定ねじ
		F	ねじ無し
		H	保護管式
		FH	フランジ保護管式

## 目盛範囲

③ 温度レンジ [°C]		
-10 ~ 50 (1)	0 ~ 150 (2)	0 ~ 400 (10)
0 ~ 50 (1)	0 ~ 200 (2)	0 ~ 500 (10)
0 ~ 100 (2)	0 ~ 250 (5)	
0 ~ 120 (2)	0 ~ 300 (5)	

( ) 内は最小目盛値

## 接続部

④ 材質		⑤ ねじ	
B	黄銅 (Niメッキ)	10A	R3/8
4	SUS304	15A	R1/2 (標準)
6	SUS316	20A	R3/4
0	無し ※1	25A	R1"
		H	保護管式
		0	無し ※1

※1 接続部形状、『廻りねじのみ(S)』は、無し(0)を選択

## 感温部

⑥ 材質		⑦ 外径		⑧ 長さ	
C	銅 (Niメッキ) ※1	6	φ6 ※2	L50-200	銅
4	SUS304	8	φ8 (標準)	L50-500	SUS
6	SUS316	10	φ10	H	保護管式
		H	保護管式	5mm 刻み 精度 ±2.0mm	

※1 温度レンジ 200℃ 以上の場合は選択できません。

※2 保護管式は非対応

## 空廻りねじ

⑨ 材質		⑩ ねじ	
B	黄銅 (Niメッキ)	M20	M20 P1.5 (標準)
S	SUS303	G15	G1/2
0	無し ※1	0	無し ※1

※1 接続部形状『固定ねじ、ねじ無し』は、無し(0)を選択。

図1 型番選定箇所

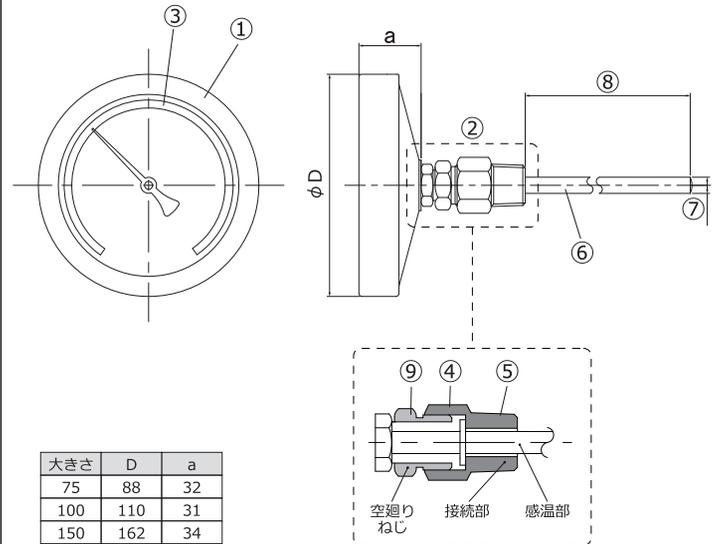
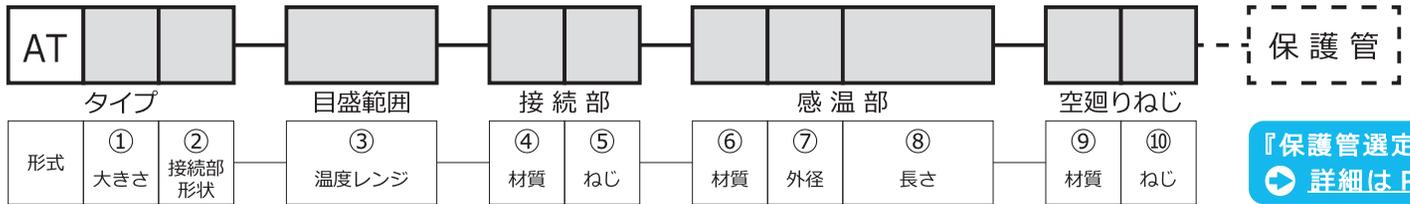


図2 接続部形状

<b>W ユニオン式</b> 押さえねじを締め付けて取付けるので表示部の方向を定めるのに便利です 	<b>F ねじ無し</b> 取付けねじ無しタイプ 
<b>S 廻りねじのみ</b> ユニオン式または保護管式で、取付ねじを外したもの 	<b>H 保護管式</b> ・温度計の感温部保護に使用します ・配管取付けで機器の運転したまま計器の交換が可能です 
<b>I スライド式</b> 押さえねじでパッキンを締め付けるので、表示部の方向を定めるのに便利です 	<b>FH フランジ保護管式</b> ・温度計の感温部保護に使用します ・豊富なサイズと形状、高圧ガス容器工業配管機材向け 
<b>N 固定ねじ</b> 廻りねじ無しタイプ 	

# 型番選定構成 **屋内用** バイメタル温度計 アルミケース [縦形]



『保護管選定表』  
 詳細は P39

## タイプ

形式	① 大きさ (φ)	② 接続部形状 (図 2 参照)	
AT 縦形	60	W	ユニオン式 (標準)
	75	S	廻りねじのみ
	100	I	スライドねじ
	150	N	固定ねじ
		F	ねじ無し
		H	保護管式
		FH	フランジ保護管式

## 目盛範囲

③ 温度レンジ [°C]		
-10 ~ 50 (1)	0 ~ 150 (2)	0 ~ 400 (10)
0 ~ 50 (1)	0 ~ 200 (2)	0 ~ 500 (10)
0 ~ 100 (2)	0 ~ 250 (5)	
0 ~ 120 (2)	0 ~ 300 (5)	

( ) 内は最小目盛値

## 接続部

④ 材質		⑤ ねじ	
B	黄銅 (Niメッキ)	10A	R3/8
4	SUS304	15A	R1/2 (標準)
6	SUS316	20A	R3/4
0	無し ※1	25A	R1"
		H	保護管式
		0	無し ※1

※1 接続部形状、『廻りねじのみ(S)』は、無し(0)を選択

## 感温部

⑥ 材質		⑦ 外径		⑧ 長さ	
C	銅 (Niメッキ) ※1	6	φ6 ※2	L50-200	銅
4	SUS304	8	φ8 (標準)	L50-500	SUS
6	SUS316	10	φ10	H	保護管式
		H	保護管式	5mm 刻み 精度 ±2.0mm	

※1 温度レンジ 200°C 以上の場合は選択できません。

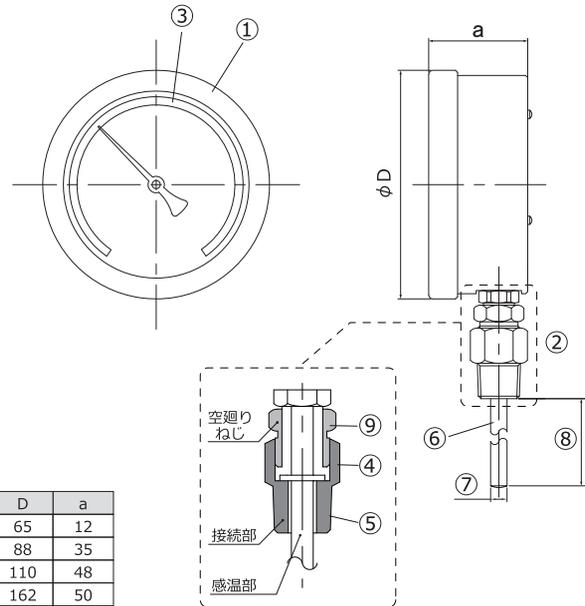
※2 保護管式は非対応

## 空廻りねじ

⑨ 材質		⑩ ねじ	
B	黄銅 (Niメッキ)	M20	M20 P1.5 (標準)
S	SUS303	G15	G1/2
0	無し ※1	0	無し ※1

※1 接続部形状『固定ねじ、ねじ無し』は、無し(0)を選択。

図1 型番選定箇所

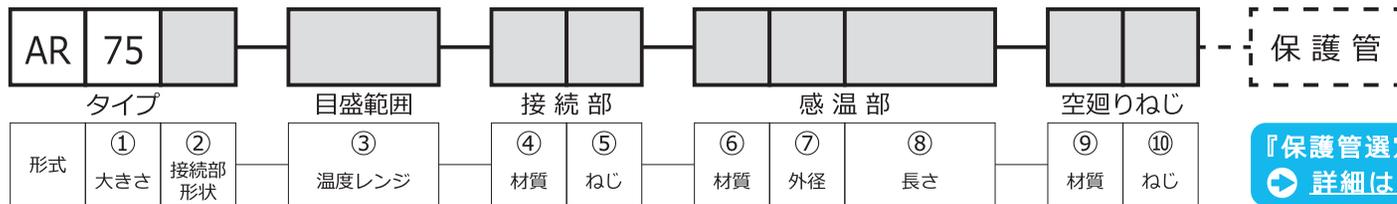


大きさ	D	a
60	65	12
75	88	35
100	110	48
150	162	50

図2 接続部形状

<b>W ユニオン式</b> 押さえねじを締め付けて取付けるので表示部の方向を定めるのに便利です 	<b>F ねじ無し</b> 取付けねじ無しタイプ 
<b>S 廻りねじのみ</b> ユニオン式または保護管式で、取付ねじを外したもの 	<b>H 保護管式</b> ・温度計の感温部保護に使用します ・配管取付けで機器の運転したまま計器の交換が可能です 
<b>I スライド式</b> 押さえねじでパッキンを締め付けるので、表示部の方向を定めるのに便利です 	<b>FH フランジ保護管式</b> ・温度計の感温部保護に使用します ・豊富なサイズと形状、高圧ガス容器工業配管機材向け 
<b>N 固定ねじ</b> 廻りねじ無しタイプ 	

# 型番選定構成 **屋内用** バイメタル温度計 アルミケース [45 傾斜形]



## タイプ

形式	① 大きさ (φ)	② 接続部形状 (図 2 参照)
AR 45 傾斜形	75	W ユニオン式 (標準)
		S 廻りねじのみ
		I スライドねじ
		N 固定ねじ
		F ねじ無し
		H 保護管式
		FH フランジ保護管式

## 目盛範囲

③ 温度レンジ [°C]		
-10 ~ 50 (1)	0 ~ 150 (2)	0 ~ 400 (10)
0 ~ 50 (1)	0 ~ 200 (2)	0 ~ 500 (10)
0 ~ 100 (2)	0 ~ 250 (5)	
0 ~ 120 (2)	0 ~ 300 (5)	

( ) 内は最小目盛値

## 接続部

④ 材質		⑤ ねじ	
B	黄銅 (Niメッキ)	10A	R3/8
4	SUS304	15A	R1/2 (標準)
6	SUS316	20A	R3/4
0	無し ※1	25A	R1"
※1 接続部形状、『廻りねじのみ(S)』は、無し(0)を選択		H	保護管式
		0	無し ※1

## 感温部

⑥ 材質		⑦ 外径		⑧ 長さ	
C	銅 (Niメッキ) ※1	6	φ6 ※2	L50-200	銅
4	SUS304	8	φ8 (標準)	L50-500	SUS
6	SUS316	10	φ10	H	保護管式
		H	保護管式	5mm 刻み 精度 ±2.0mm	

※1 温度レンジ 200°C 以上の場合は選択できません。

※2 保護管式は非対応

## 空廻りねじ

⑨ 材質		⑩ ねじ	
B	黄銅 (Niメッキ)	M20	M20 P1.5 (標準)
S	SUS303	G15	G1/2
0	無し ※1	0	無し ※1

※1 接続部形状『固定ねじ、ねじ無し』は、無し(0)を選択。

図1 型番選定箇所

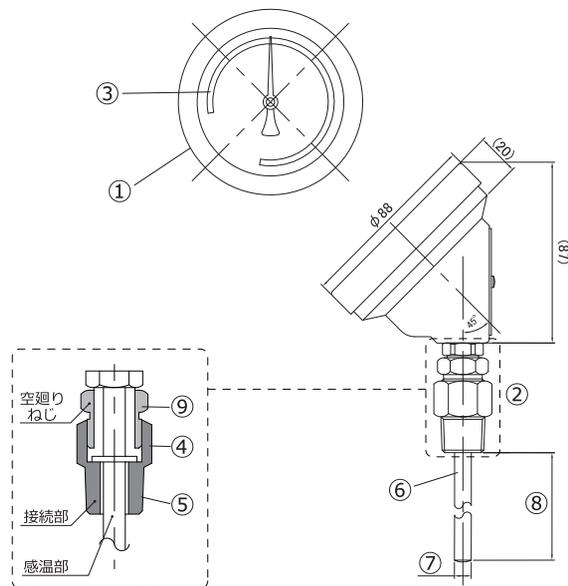
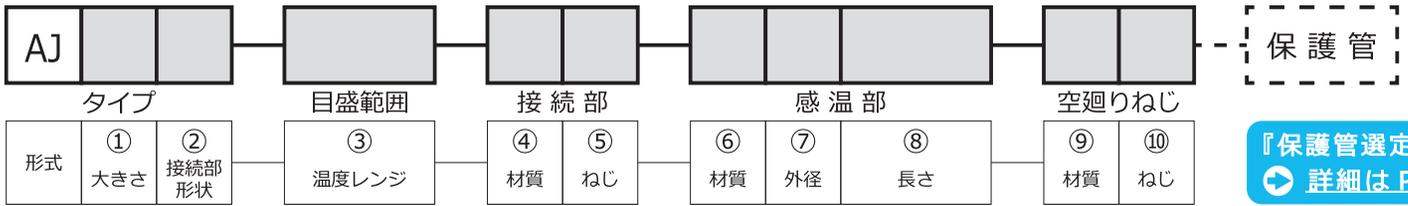


図2 接続部形状

<b>W ユニオン式</b> 押さえねじを締め付けて取付けるので表示部の方向を定めるのに便利です 	<b>F ねじ無し</b> 取付けねじ無しタイプ 
<b>S 廻りねじのみ</b> ユニオン式または保護管式で、取付ねじを外したもの 	<b>H 保護管式</b> ・温度計の感温部保護に使用します ・配管取付けで機器の運転のまま計器の交換が可能です 
<b>I スライド式</b> 押さえねじでパッキンを締め付けるので、表示部の方向を定めるのに便利です 	<b>FH フランジ保護管式</b> ・温度計の感温部保護に使用します ・豊富なサイズと形状、高圧ガス容器工業配管機材向け 
<b>N 固定ねじ</b> 廻りねじ無しタイプ 	



# 型番選定構成 **屋内用** バイメタル温度計 アルミケース [可動形]



## タイプ

形式	① 大きさ (φ)	② 接続部形状 (図 2 参照)	
AJ 可動形	75	W	ユニオン式 (標準)
		S	廻りねじのみ
	100	I	スライドねじ
		N	固定ねじ
		F	ねじ無し
		H	保護管式
		FH	フランジ保護管式

## 目盛範囲

③ 温度レンジ [°C]		
-10 ~ 50 (1)	0 ~ 150 (2)	0 ~ 400 (10)
0 ~ 50 (1)	0 ~ 200 (2)	0 ~ 500 (10)
0 ~ 100 (2)	0 ~ 250 (5)	
0 ~ 120 (2)	0 ~ 300 (5)	

( ) 内は最小目盛値

## 接続部

④ 材質		⑤ ねじ	
B	黄銅 (Niメッキ)	10A	R3/8
4	SUS304	15A	R1/2 (標準)
6	SUS316	20A	R3/4
0	無し ※1	25A	R1"
		H	保護管式
		0	無し ※1

※1 接続部形状、『廻りねじのみ(S)』は、無し(0)を選択

## 感温部

⑥ 材質		⑦ 外径		⑧ 長さ	
C	銅 (Niメッキ) ※1	6	φ6 ※2	L50-200	銅
4	SUS304	8	φ8 (標準)	L50-500	SUS
6	SUS316	10	φ10	H	保護管式
		H	保護管式	5mm 刻み 精度 ±2.0mm	

※1 温度レンジ 200℃ 以上の場合は選択できません。

※2 保護管式は非対応

## 空廻りねじ

⑨ 材質		⑩ ねじ	
B	黄銅 (Niメッキ)	M20	M20 P1.5 (標準)
S	SUS303	G15	G1/2
0	無し ※1	0	無し ※1

※1 接続部形状『固定ねじ、ねじ無し』は、無し(0)を選択。

図1 型番選定箇所

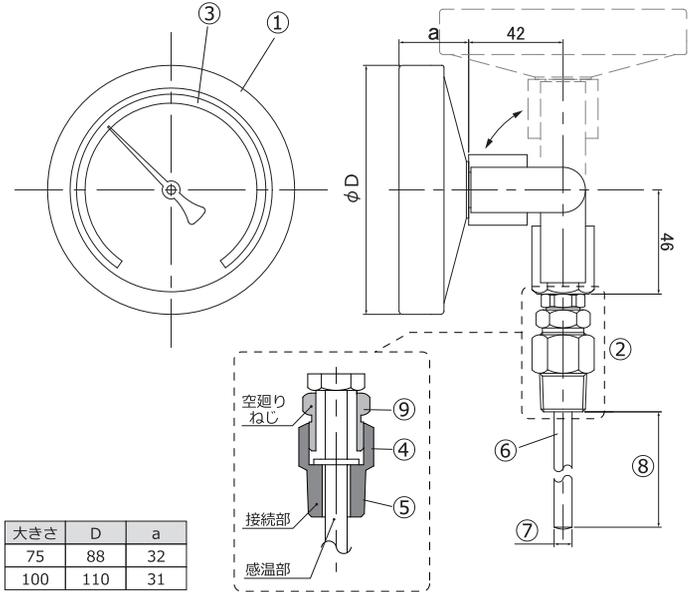


図2 接続部形状

<b>W ユニオン式</b> 押さえねじを締め付けて取付けるので表示部の方向を定めるのに便利です 	<b>F ねじ無し</b> 取付けねじ無しタイプ 
<b>S 廻りねじのみ</b> ユニオン式または保護管式で、取付ねじを外したもの 	<b>H 保護管式</b> ・温度計の感温部保護に使用します ・配管取付けで機器の運転したまま計器の交換が可能です 
<b>I スライド式</b> 押さえねじでパッキンを締め付けるので、表示部の方向を定めるのに便利です 	<b>FH フランジ保護管式</b> ・温度計の感温部保護に使用します ・豊富なサイズと形状、高圧ガス容器工業配管機材向け 
<b>N 固定ねじ</b> 廻りねじ無しタイプ 	

# 屋内用 バイメタル温度計 樹脂ケース

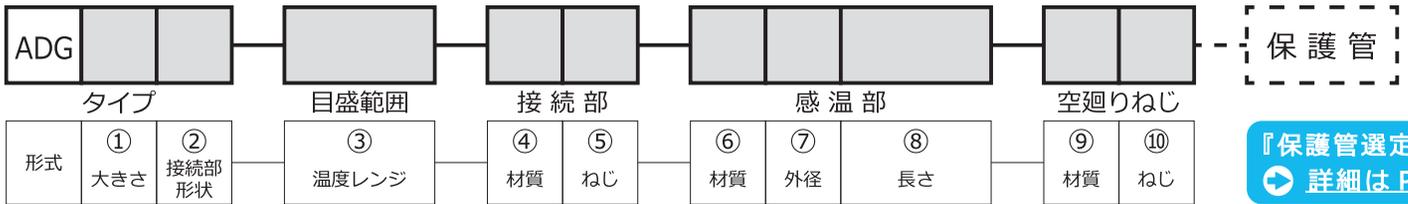
## ■ 特 徴

- ABS 樹脂仕様の廉価モデル
- 150℃以下の計測に適する温度計です（製作温度範囲 -10～50℃ → 0～150℃）



項 目		内 容					
ケース材質		ABS 樹脂					
形状・大きさ（呼び径）		【横形】75、100 【縦形】75、100 【45 傾斜形】100 【可動形】75、100					
製作温度範囲		-10～50℃ → 0～150℃					
精 度		±2% F.S 以内					
接続部	形 状	ユニオン式／廻りねじのみ／スライド式／固定ねじ／ねじ無し／保護管式／フランジ保護管式					
	材 質	黄銅 (Ni メッキ)、SUS304、SUS316					
	ね じ	R3/8、R1/2、R3/4、R1"					
感温部	材 質	銅 (Ni メッキ)、SUS304、SUS316					
	外 径	φ6、φ8、φ10					
	長 さ	【銅】50～200mm 【SUS】50～500mm ※5mm 刻み 長さ精度 ±2.0mm					
保 護 管	ねじ式	タイプ	溶接式		くりぬき式		
		材 質	銅系	SUS304、SUS316、SUS316L、チタン	SUS304、SUS316、SUS316L、チタン		
		感温筒外径	φ11	φ13	φ12	φ14	φ15
		感温部外径	φ8	φ10	φ8	φ10	φ8
		厚 み	t1		SUS…t1.5	チタン…t1	t3
		サイズ	R3/8、R1/2、R3/4				
	フランジ式	タイプ	溶接式		くりぬき式		
		材 質	SUS304、SUS316、SUS316L		SUS304、SUS316、SUS316L		
		※ フッ素樹脂コーティング / ライニング (PTFE / PFA / FEP)、ガラスライニングも製作可					
		感温筒外径	φ13		φ15		
感温部外径		φ8		φ10		φ8	φ10
厚 み	t2		t3		t2		
フランジ	JIS10K-15AFF、JIS10K-20AFF、JIS10K-25AFF JIS10K-15ARF、JIS10K-20ARF、JIS10K-25ARF		※ANSI・JPI 等、その他の形状大きさのフランジも製作可				

# 型番選定構成 **屋内用** バイメタル温度計 樹脂ケース [横形]



タイプ		
形式	① 大きさ	② 接続部形状
ADG 横形	75	W ユニオン式 (標準)
		S 廻りねじのみ
	100	I スライドねじ
		N 固定ねじ
		F ねじ無し
		H 保護管式
		FH フランジ保護管式

目盛範囲		
③ 温度レンジ [°C]		
-10 ~ 50 (1)	0 ~ 100 (2)	0 ~ 150 (2)
0 ~ 50 (1)	0 ~ 120 (2)	

( ) 内は最小目盛値

接続部	
④ 材質	⑤ ねじ
B 黄銅 (Niメッキ)	10A R3/8
4 SUS304	15A R1/2 (標準)
6 SUS316	20A R3/4
0 無し ※1	25A R1"
	H 保護管式
	0 無し ※1

※1 接続部形状、『廻りねじのみ(S)』は、無し(0)を選択

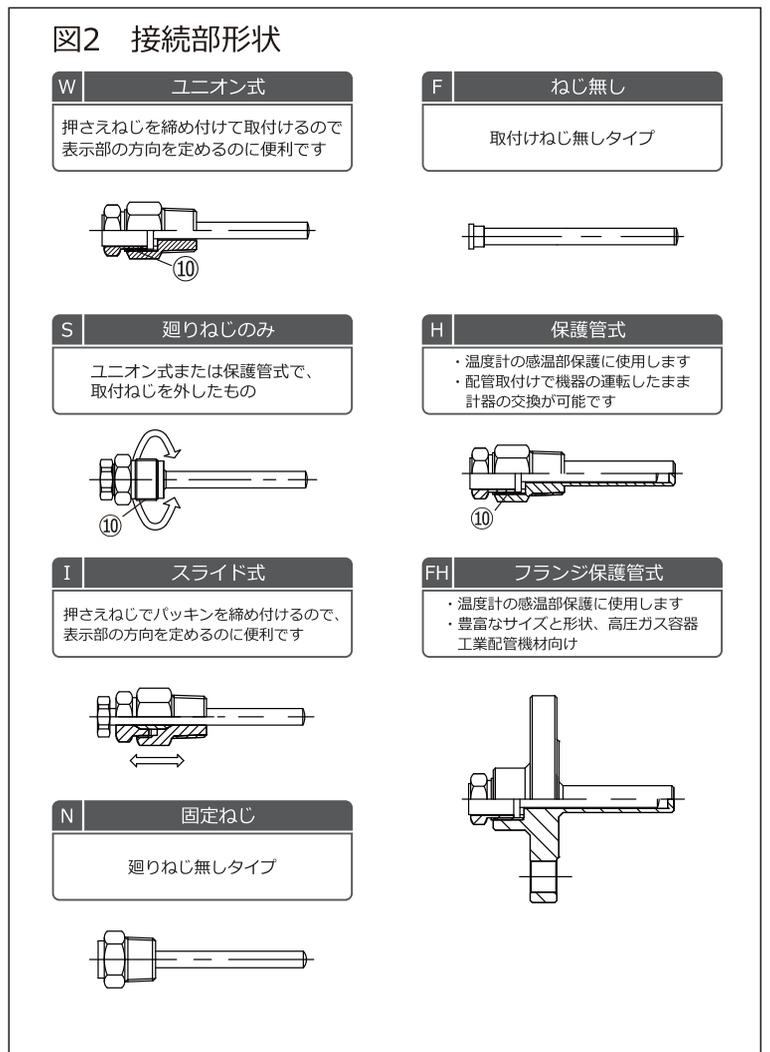
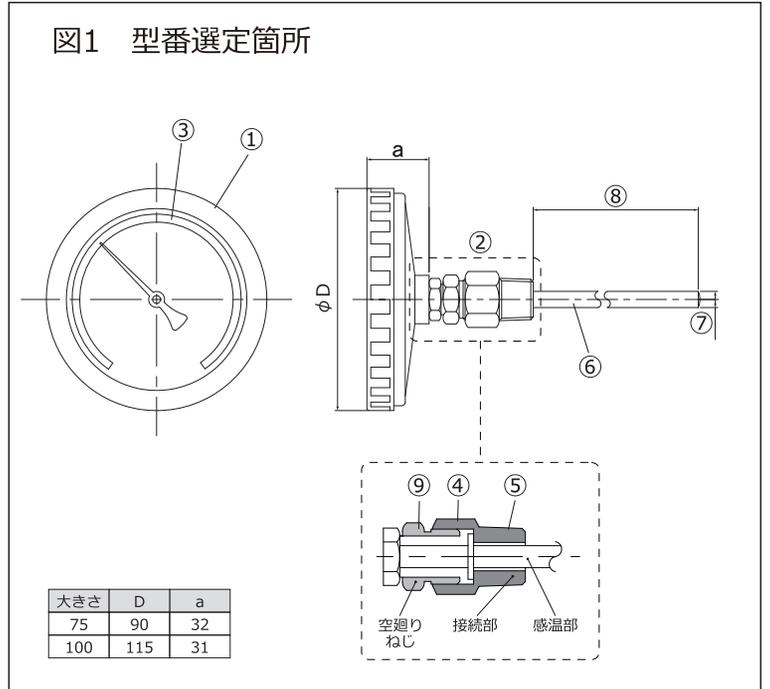
感温部		
⑥ 材質	⑦ 外径	⑧ 長さ
C 銅 (Niメッキ) ※1	6 φ6 ※2	L50-200 銅
4 SUS304	8 φ8 (標準)	L50-500 SUS
6 SUS316	10 φ10	H 保護管式
	H 保護管式	5mm 刻み 精度 ±2.0mm

※1 温度レンジ 200℃以上の場合は選択できません。

※2 保護管式は非対応

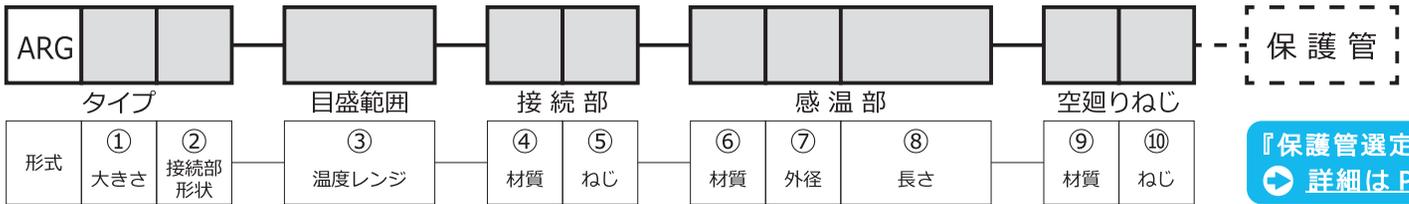
空廻りねじ	
⑨ 材質	⑩ ねじ
B 黄銅 (Niメッキ)	M20 M20 P1.5 (標準)
S SUS303	G15 G1/2
0 無し ※1	0 無し ※1

※1 接続部形状『固定ねじ、ねじ無し』は、無し(0)を選択。





# 型番選定構成 **屋内用** バイメタル温度計 樹脂ケース [45 傾斜形]



タイプ		
形式	① 大きさ	② 接続部形状
ARG 45 傾斜形	100	W ユニオン式 (標準)
		S 廻りねじのみ
		I スライドねじ
		N 固定ねじ
		F ねじ無し
		H 保護管式
		FH フランジ保護管式

目盛範囲		
③ 温度レンジ [°C]		
-10 ~ 50 (1)	0 ~ 100 (2)	0 ~ 150 (2)
0 ~ 50 (1)	0 ~ 120 (2)	

( ) 内は最小目盛値

接続部	
④ 材質	⑤ ねじ
B 黄銅 (Niメッキ)	10A R3/8
4 SUS304	15A R1/2 (標準)
6 SUS316	20A R3/4
0 無し ※1	25A R1"
	H 保護管式
	0 無し ※1

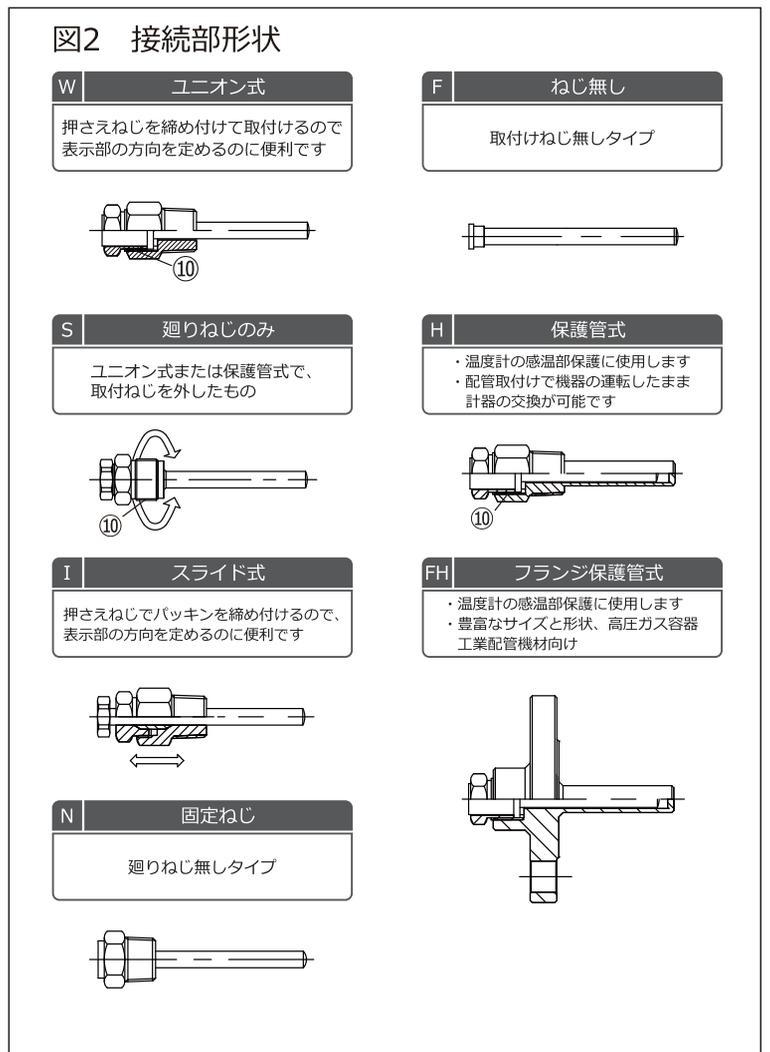
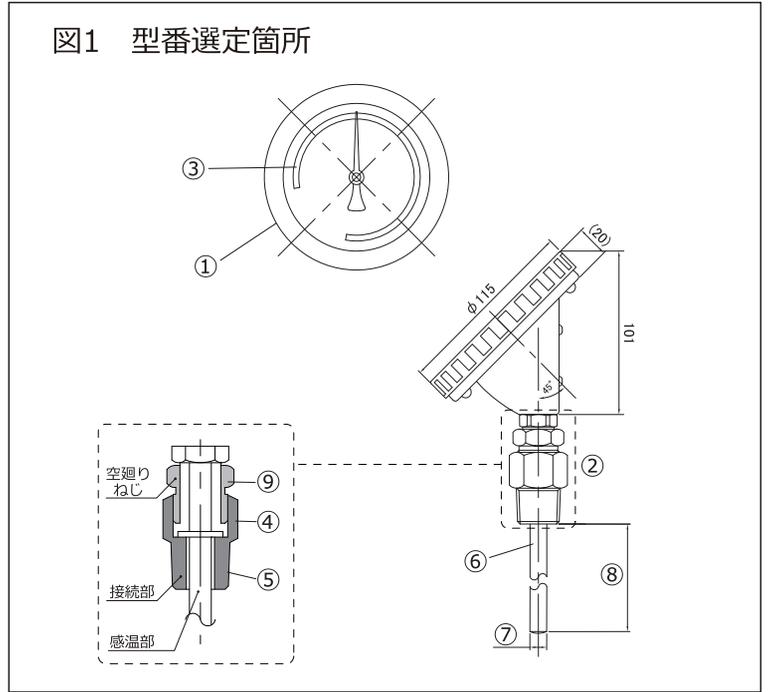
※1 接続部形状、『廻りねじのみ(S)』は、無し(0)を選択

感温部		
⑥ 材質	⑦ 外径	⑧ 長さ
C 銅 (Niメッキ) ※1	6 φ6 ※2	L50-200 銅
4 SUS304	8 φ8 (標準)	L50-500 SUS
6 SUS316	10 φ10	H 保護管式
	H 保護管式	5mm 刻み 精度 ±2.0mm

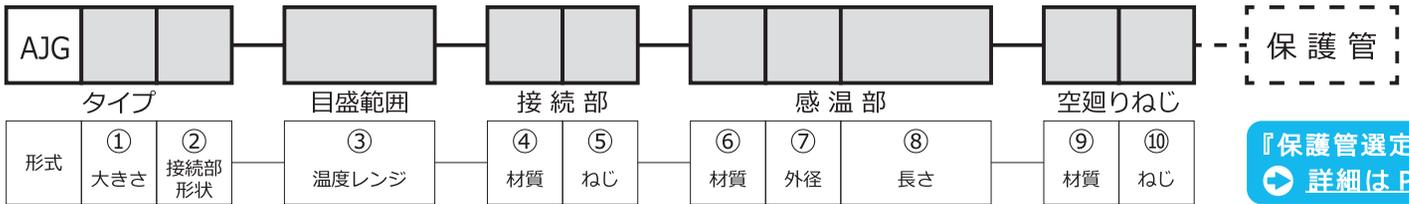
※1 温度レンジ 200℃以上の場合は選択できません。  
 ※2 保護管式は非対応

空廻りねじ	
⑨ 材質	⑩ ねじ
B 黄銅 (Niメッキ)	M20 M20 P1.5 (標準)
S SUS303	G15 G1/2
0 無し ※1	0 無し ※1

※1 接続部形状『固定ねじ、ねじ無し』は、無し(0)を選択。

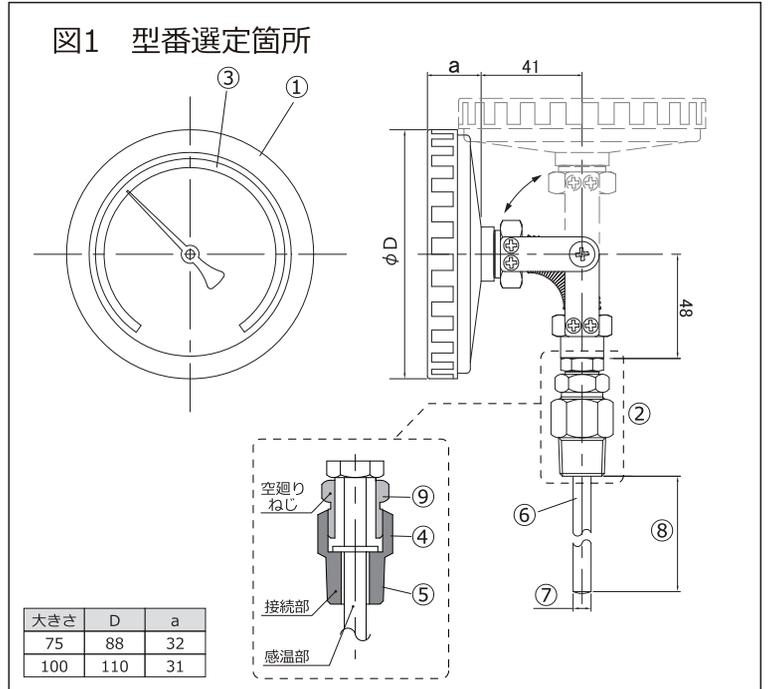


# 型番選定構成 **屋内用** バイメタル温度計 樹脂ケース [可動形]



### タイプ

形式	① 大きさ (φ)	② 接続部形状 (図 2 参照)	
AJG 可動形	75	W	ユニオン式 (標準)
		S	廻りねじのみ
		I	スライドねじ
	100	N	固定ねじ
		F	ねじ無し
		H	保護管式
		FH	フランジ保護管式



### 目盛範囲

③ 温度レンジ [°C]		
-10 ~ 50 (1)	0 ~ 100 (2)	0 ~ 150 (2)
0 ~ 50 (1)	0 ~ 120 (2)	

( ) 内は最小目盛値

### 接続部

④ 材質		⑤ ねじ	
B	黄銅 (Niメッキ)	10A	R3/8
4	SUS304	15A	R1/2 (標準)
6	SUS316	20A	R3/4
0	無し ※1	25A	R1"
		H	保護管式
		0	無し ※1

※1 接続部形状、『廻りねじのみ(S)』は、無し(0)を選択

### 感温部

⑥ 材質		⑦ 外径		⑧ 長さ	
C	銅 (Niメッキ) ※1	6	φ6 ※2	L50-200	銅
4	SUS304	8	φ8 (標準)	L50-500	SUS
6	SUS316	10	φ10	H	保護管式
		H	保護管式		

※1 温度レンジ 200℃以上の場合は選択できません。

※2 保護管式は非対応

### 空廻りねじ

⑨ 材質		⑩ ねじ	
B	黄銅 (Niメッキ)	M20	M20 P1.5 (標準)
S	SUS303	G15	G1/2
0	無し ※1	0	無し ※1

※1 接続部形状『固定ねじ、ねじ無し』は、無し(0)を選択。

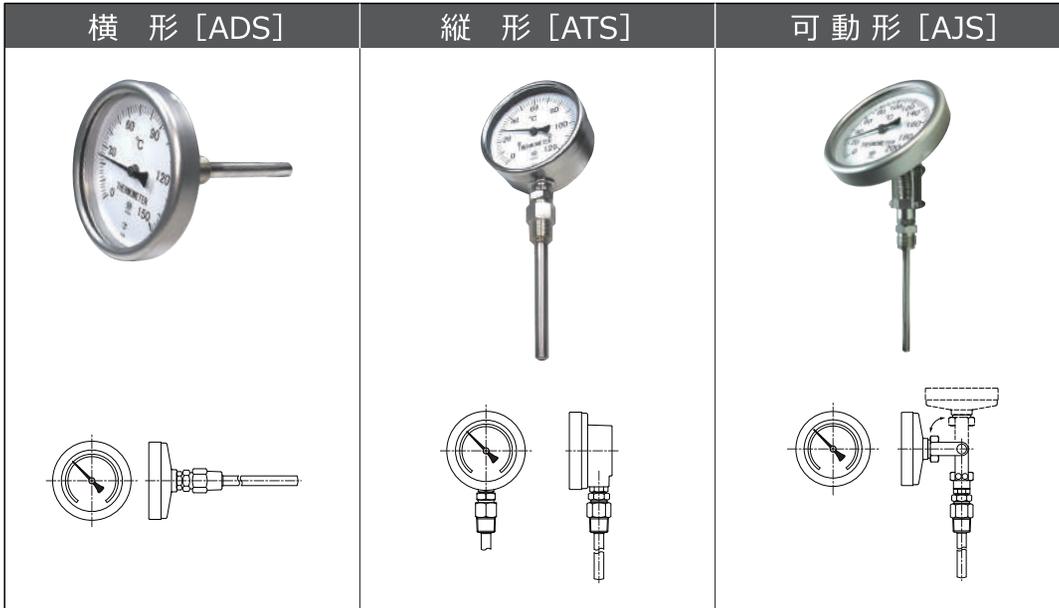
### 図2 接続部形状

<b>W ユニオン式</b> 押さえねじを締め付けて取付けるので表示部の方向を定めるのに便利です 	<b>F ねじ無し</b> 取付けねじ無しタイプ 
<b>S 廻りねじのみ</b> ユニオン式または保護管式で、取付ねじを外したもの 	<b>H 保護管式</b> ・温度計の感温部保護に使用します ・配管取付けで機器の運転したまま計器の交換が可能です 
<b>I スライド式</b> 押さえねじでパッキンを締め付けるので、表示部の方向を定めるのに便利です 	<b>FH フランジ保護管式</b> ・温度計の感温部保護に使用します ・豊富なサイズと形状、高圧ガス容器工業配管機材向け 
<b>N 固定ねじ</b> 廻りねじ無しタイプ 	

# 屋内用 バイメタル温度計 ステンレスケース

## ■ 特 徴

- ステンレス製で耐食性に優れた製品です。
- 食品、医療機器、バイオ関連産業分野でのご使用に適しています。

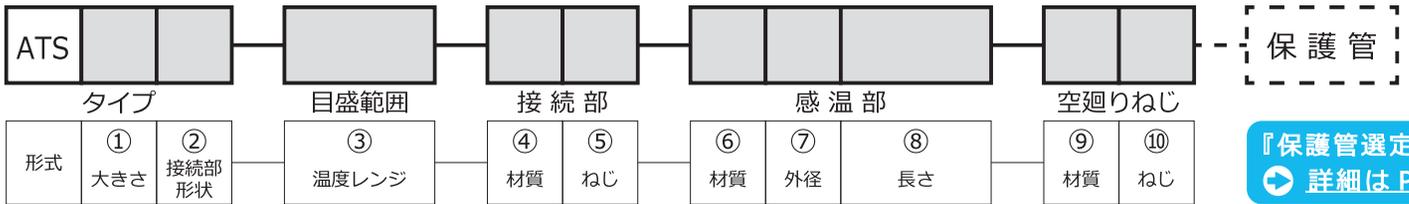


項 目		内 容			
ケース材質		SUS304			
形状・大きさ(呼び径)		【横形】75、100 【縦形】75、100 【可動形】75、100			
製作温度範囲		-10 ~ 50℃ → 0 ~ 500℃			
精 度		±2% F.S 以内			
接続部	形 状	ユニオン式/廻りねじのみ/スライド式/固定ねじ/ねじ無し/保護管式/フランジ保護管式			
	材 質	SUS304、SUS316			
	ね じ	R3/8、R1/2、R3/4、R1"			
感温部	材 質	SUS304、SUS316			
	外 径	φ6、φ8、φ10			
	長 さ	50 ~ 500mm ※5mm 刻み 長さ精度 ±2.0mm			
保 護 管	ねじ式	タイプ	溶接式		くりぬき式
		材 質	SUS304、SUS316、SUS316L、チタン		SUS304、SUS316、SUS316L、チタン
		感温筒外径	φ12	φ14	φ15
		感温部外径	φ8	φ10	φ8
		厚 み	SUS...t1.5 チタン...t1		t3
		サイズ	R3/8、R1/2、R3/4、R1"		
	フランジ式	タイプ	溶接式		くりぬき式
		材 質	SUS304、SUS316、SUS316L		SUS304、SUS316、SUS316L
		※ フッ素樹脂コーティング / ライニング (PTFE / PFA / FEP)、ガラスライニングも製作可			
		感温筒外径	φ13	φ15	φ15
感温部外径		φ8	φ10	φ8	φ10
厚 み	t2		t3	t2	
フランジ	JIS10K-15AFF、JIS10K-20AFF、JIS10K-25AFF JIS10K-15ARF、JIS10K-20ARF、JIS10K-25ARF		※ANSI・JPI等、その他の形状大きさの フランジも製作可		



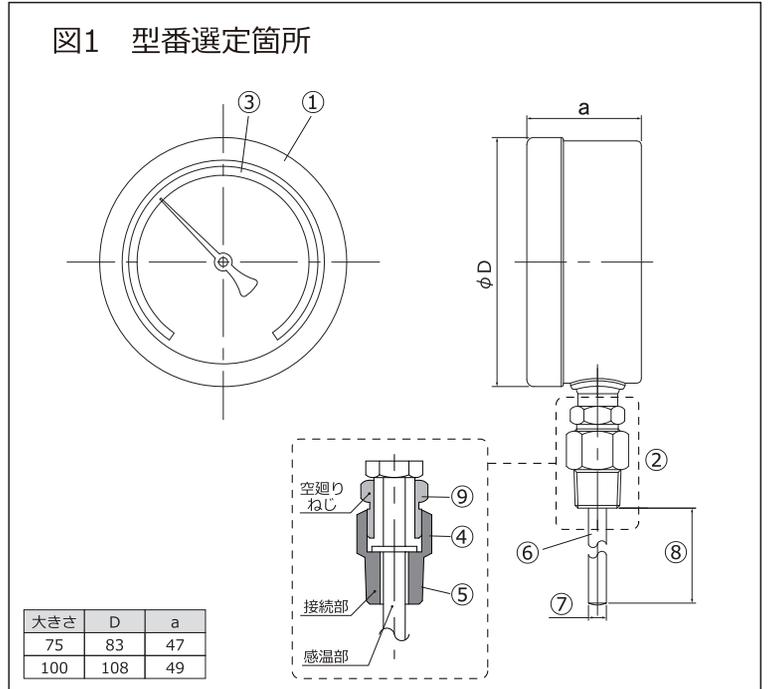


# 型番選定構成 **屋内用** バイメタル温度計 ステンレスケース [縦形]



### タイプ

形式	① 大きさ (φ)	② 接続部形状 (図 2 参照)	
ATS 縦形	75	W	ユニオン式 (標準)
		S	廻りねじのみ
	100	I	スライドねじ
		N	固定ねじ
		F	ねじ無し
		H	保護管式
		FH	フランジ保護管式



### 目盛範囲

③ 温度レンジ [°C]		
-10 ~ 50 (1)	0 ~ 150 (2)	0 ~ 400 (10)
0 ~ 50 (1)	0 ~ 200 (2)	0 ~ 500 (10)
0 ~ 100 (2)	0 ~ 250 (5)	
0 ~ 120 (2)	0 ~ 300 (5)	

( )内は最小目盛値

### 接続部

④ 材質		⑤ ねじ	
4	SUS304	10A	R3/8
6	SUS316	15A	R1/2 (標準)
0	無し ※1	20A	R3/4
		25A	R1"
		H	保護管式
		0	無し ※1

※1 接続部形状、『廻りねじのみ(S)』は、無し(0)を選択

### 感温部

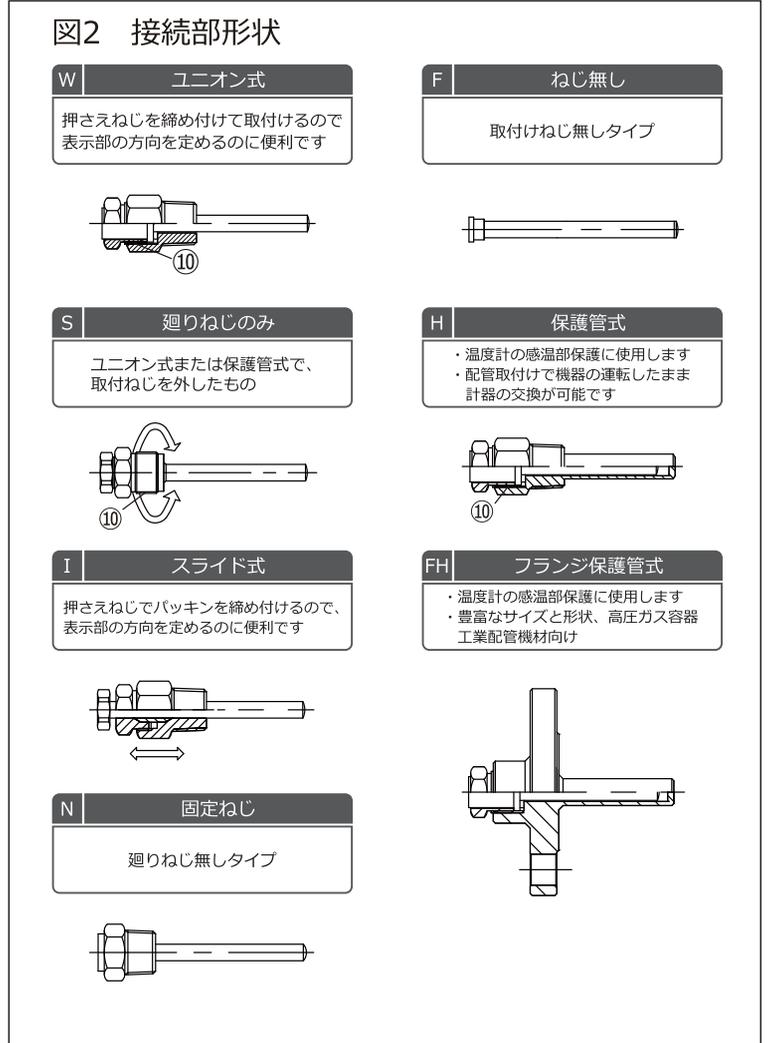
⑥ 材質		⑦ 外径		⑧ 長さ	
4	SUS304	6	φ6 ※1	L50-500	SUS
6	SUS316	8	φ8 (標準)	H	保護管式
		10	φ10		5mm 刻み 精度 ±2.0mm
		H	保護管式		

※1 保護管式は非対応

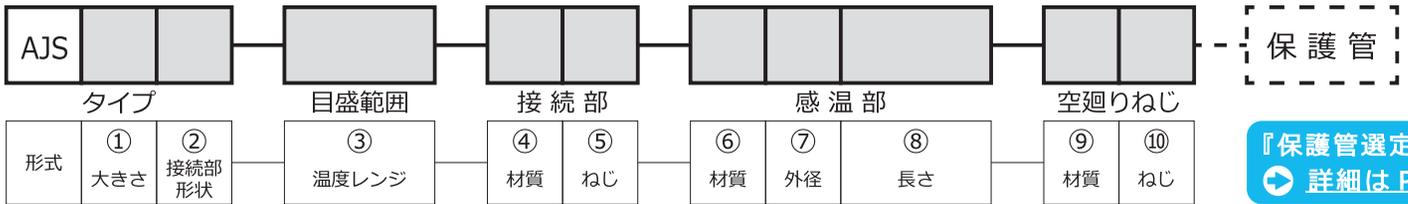
### 空廻りねじ

⑨ 材質		⑩ ねじ	
B	黄銅 (Niメッキ)	M20	M20 P1.5 (標準)
S	SUS303	G15	G1/2
0	無し ※1	0	無し ※1

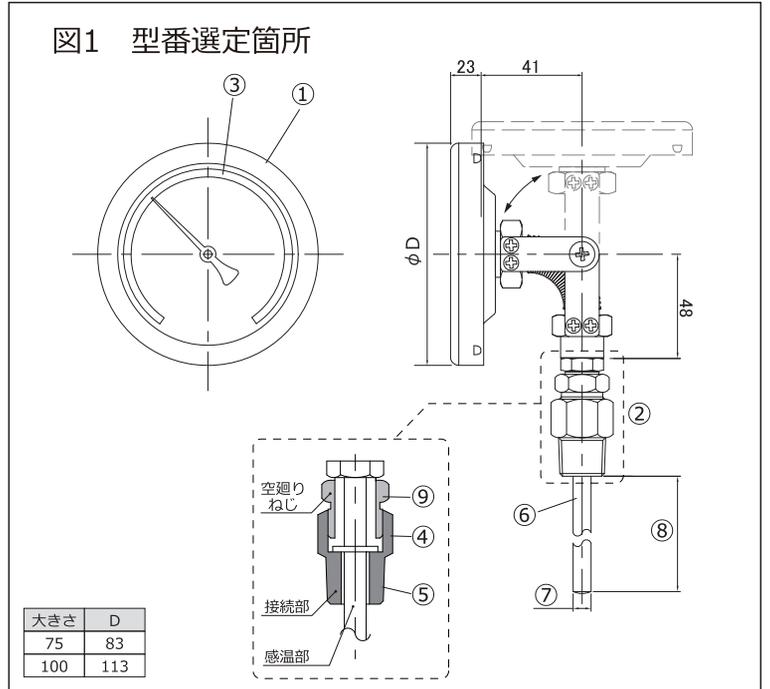
※1 接続部形状『固定ねじ、ねじ無し』は、無し(0)を選択。



# 型番選定構成 **屋内用** バイメタル温度計 ステンレスケース [可動形]



タイプ		
形式	① 大きさ (φ)	② 接続部形状 (図 2 参照)
AJS 可動形	75	W ユニオン式 (標準)
		S 廻りねじのみ
	100	I スライドねじ
		N 固定ねじ
		F ねじ無し
		H 保護管式
		FH フランジ保護管式



目盛範囲		
③ 温度レンジ [°C]		
-10 ~ 50 (1)	0 ~ 150 (2)	0 ~ 400 (10)
0 ~ 50 (1)	0 ~ 200 (2)	0 ~ 500 (10)
0 ~ 100 (2)	0 ~ 250 (5)	
0 ~ 120 (2)	0 ~ 300 (5)	

( ) 内は最小目盛値

接続部			
④ 材質		⑤ ねじ	
4	SUS304	10A	R3/8
6	SUS316	15A	R1/2 (標準)
0	無し ※1	20A	R3/4
		25A	R1"
		H	保護管式
		0	無し ※1

※1 接続部形状、『廻りねじのみ(S)』は、無し(0)を選択

感温部					
⑥ 材質		⑦ 外径		⑧ 長さ	
4	SUS304	6	φ6 ※1	L50-500	SUS
6	SUS316	8	φ8 (標準)	H	保護管式
		10	φ10		
				H	保護管式

※1 保護管式は非対応

空廻りねじ			
⑨ 材質		⑩ ねじ	
B	黄銅 (Niメッキ)	M20	M20 P1.5 (標準)
S	SUS303	G15	G1/2
0	無し ※1	0	無し ※1

※1 接続部形状『固定ねじ、ねじ無し』は、無し(0)を選択。

図1 型番選定箇所

図2 接続部形状

<b>W ユニオン式</b> 押さえねじを締め付けて取付けるので表示部の方向を定めるのに便利です 	<b>F ねじ無し</b> 取付けねじ無しタイプ 
<b>S 廻りねじのみ</b> ユニオン式または保護管式で、取付ねじを外したもの 	<b>H 保護管式</b> ・温度計の感温部保護に使用します ・配管取付けで機器の運転したまま計器の交換が可能です 
<b>I スライド式</b> 押さえねじでパッキンを締め付けるので、表示部の方向を定めるのに便利です 	<b>FH フランジ保護管式</b> ・温度計の感温部保護に使用します ・豊富なサイズと形状、高圧ガス容器工業配管機材向け 
<b>N 固定ねじ</b> 廻りねじ無しタイプ 	

# 屋内用 バイメタル温度計 コンパクトタイプ

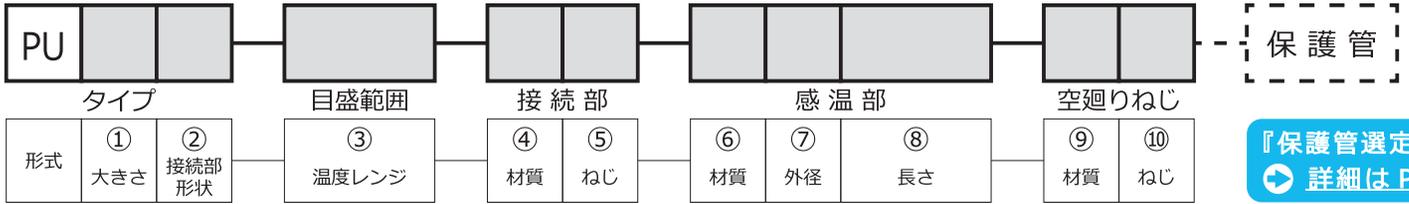
## ■ 特 徴

- 多用途に使える小型軽量モデル
- φ40、50、60、75 径と豊富なラインアップ
- ケース、リング部はステンレスを採用

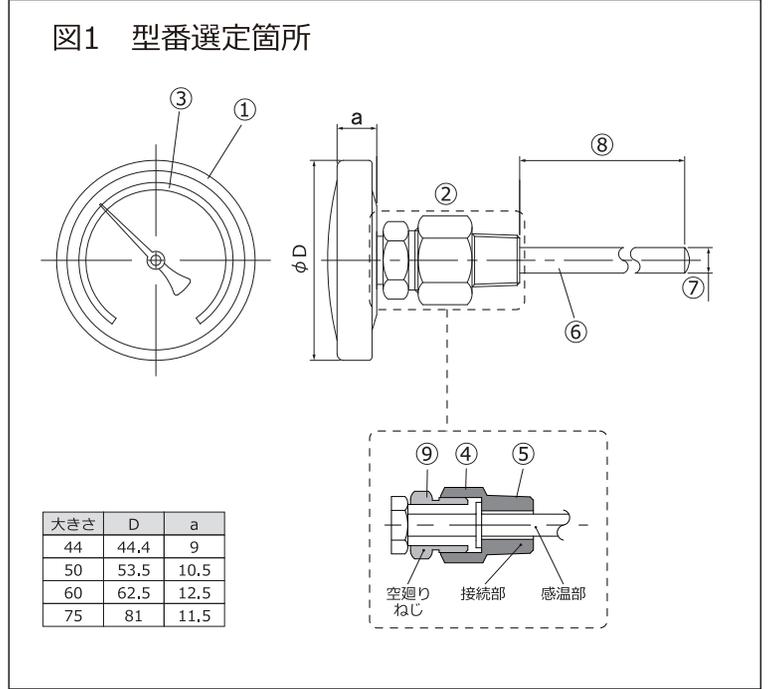


項 目		内 容				
ケース材質		SUS430				
形状・大きさ(呼び径)		【横形】44、50、60、75				
製作温度範囲		-10 ~ 50℃ → 0 ~ 300℃				
精 度		±2% F.S 以内				
接続部	形 状	ユニオン式/廻りねじのみ/スライド式/固定ねじ/ねじ無し/保護管式				
	材 質	黄銅(Niメッキ)、SUS304、SUS316				
	ね じ	R1/4、R3/8、R1/2、R3/4				
感温部	材 質	銅(Niメッキ)、SUS304、SUS316				
	外 径	φ6、φ8、φ10				
	長 さ	【銅】50 ~ 190mm 【SUS】50 ~ 500mm ※5mm 刻み 長さ精度 ±2.0mm				
保 護 管	タイプ	溶接式			くりぬき式	
	材 質	銅系		SUS304、SUS316、SUS316L、チタン	SUS304、SUS316、SUS316L、チタン	
	感温筒外径	φ11	φ13	φ12	φ14	φ15
	感温部外径	φ8	φ10	φ8	φ10	φ8
	厚 み	t1		SUS…t1.5	チタン…t1	t3
	サイズ	R3/8、R1/2、R3/4				

# 型番選定構成 **屋内用** バイメタル温度計 コンパクトタイプ [横形]



タイプ			
形式	① 大きさ (φ)	② 接続部形状 (図 2 参照)	
PU 横形	44	W	ユニオン式
	50	S	廻りねじのみ
	60	I	スライドねじ
	75	N	固定ねじ
		F	ねじ無し
		H	保護管式



目盛範囲		
③ 温度レンジ [°C]		
-10 ~ 50 (1)	0 ~ 120 (2)	0 ~ 300 (5)
0 ~ 50 (1)	0 ~ 150 (2)	
0 ~ 100 (2)	0 ~ 200 (5)	

( ) 内は最小目盛値

接続部	
④ 材質	⑤ ねじ
B 黄銅 (Niメッキ)	08A R1/4
4 SUS304	10A R3/8
6 SUS316	15A R1/2
0 無し ※1	20A R3/4
	H 保護管式
	0 無し ※1

※1 接続部形状『廻りねじ (S)』は、無し (0) を選択

感温部			
⑥ 材質	⑦ 外径	⑧ 長さ	
C 銅 (Niメッキ) ※1	6 φ6 ※2	L50-200	銅
4 SUS304	8 φ8	L50-500	SUS
6 SUS316	10 φ10 ※3	H	保護管式
	H 保護管式	5mm 刻み 精度 ±2.0mm	

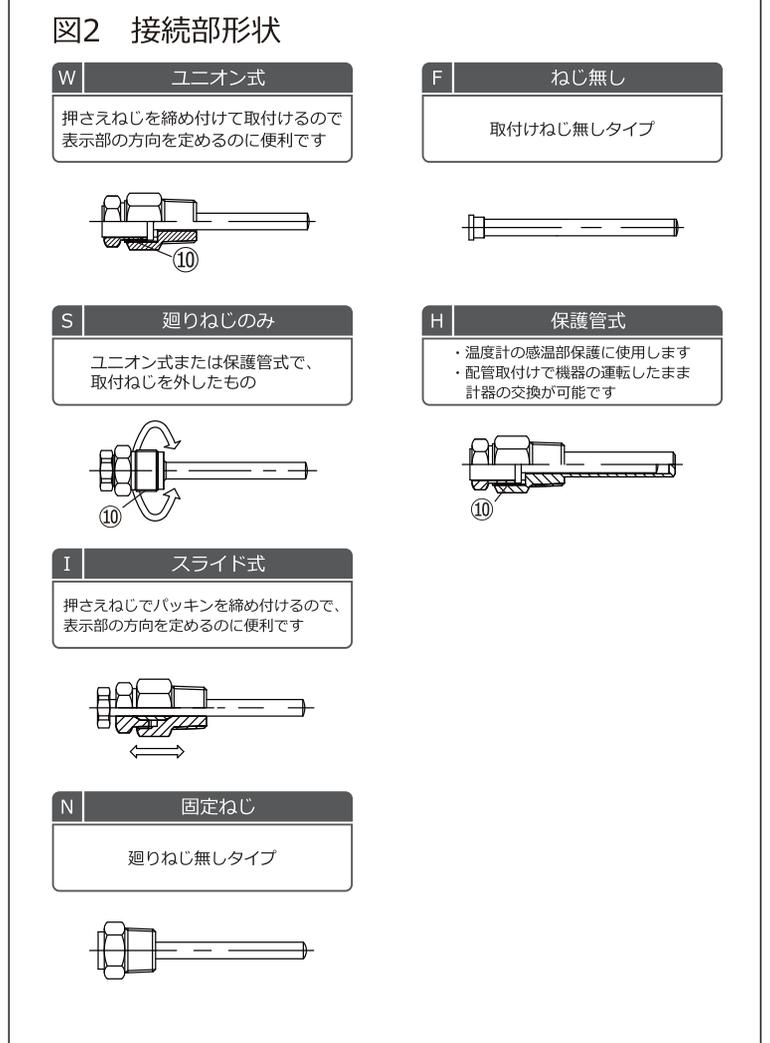
※1 温度レンジ 200°C 以上の場合は選択できません。

※2 保護管式は非対応。管温部外径『R1/4』は『φ6』を選択

※3 接続部形状『ユニオン式、保護管式』のみ選択可。

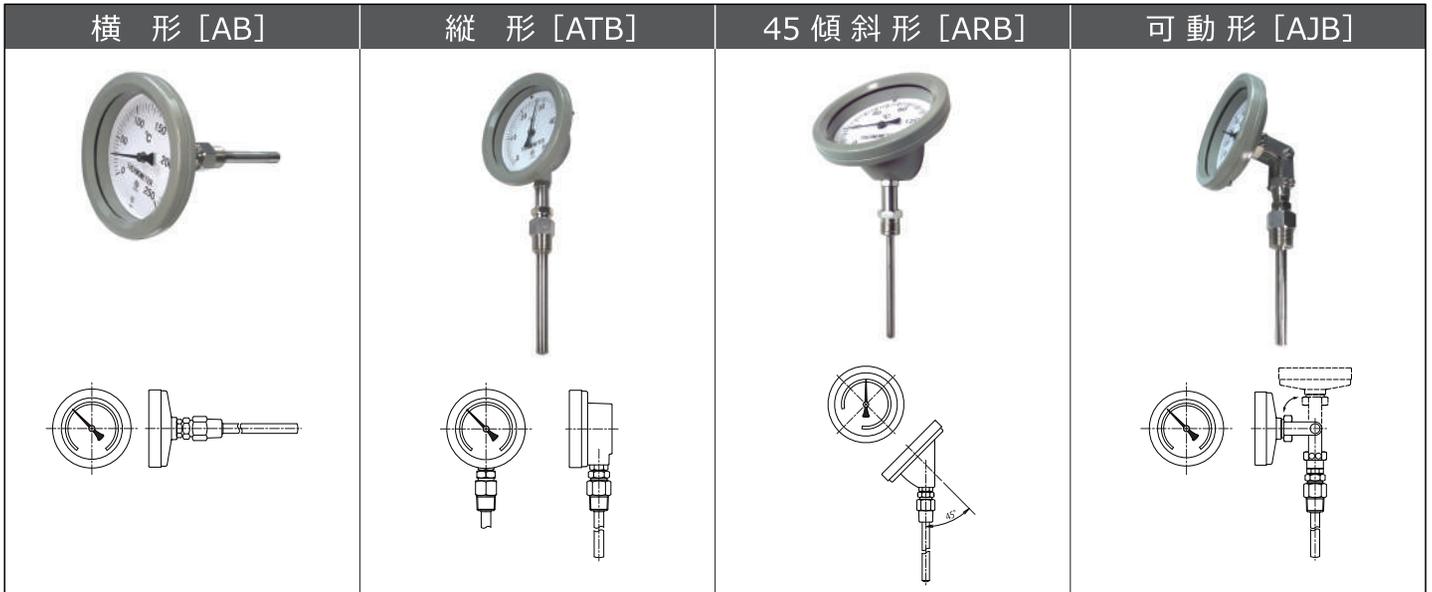
空廻りねじ	
⑨ 材質	⑩ ねじ
B 黄銅 (Niメッキ)	M20 M20 P1.5 (標準)
S SUS303	G15 G1/2
0 無し ※1	0 無し ※1

※1 接続部形状『固定ねじ、ねじ無し』は、無し (0) を選択。



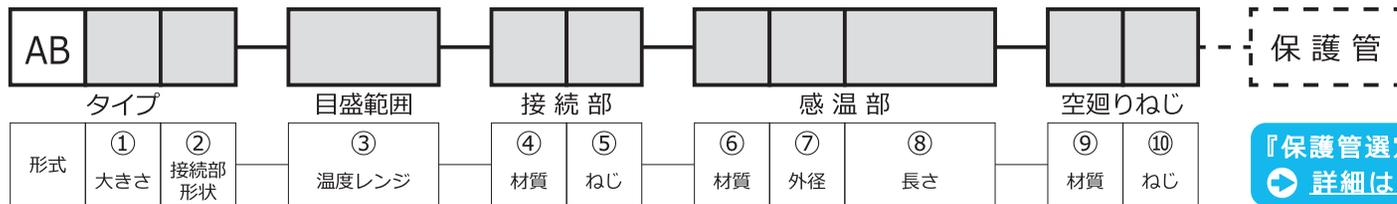
## ■ 特 徴

- 耐久性・耐候性に優れ、屋外や湿気・埃の多い所でもご使用いただけます。
- 防滴形の特徴はそのまま、IP65相当の防水・防塵性能を有しています。



項 目		内 容					
ケース材質		アルミダイキャスト (パールグレー)					
保護等級		IP65相当					
形状・大きさ(呼び径)		【横形】75、100 【縦形】75、100 【45傾斜形】100 【可動形】75、100					
製作温度範囲		-50 ~ 50℃ → 0 ~ 500℃					
精 度		±2% F.S 以内					
接続部	形 状	ユニオン式/廻りねじのみ/スライド式/固定ねじ/ねじ無し/保護管式/フランジ保護管式					
	材 質	黄銅 (Niメッキ)、SUS304、SUS316					
	ね じ	R3/8、R1/2、R3/4、R1"					
感温部	材 質	銅 (Niメッキ)、SUS304、SUS316					
	外 径	φ6、φ8、φ10					
	長 さ	50 ~ 500mm ※5mm 刻み 長さ精度 ±2.0mm					
保 護 管	ねじ式	タイプ	溶接式		くりぬき式		
		材 質	銅系	SUS304、SUS316、SUS316L、チタン		SUS304、SUS316、SUS316L、チタン	
		感温筒外径	φ11	φ13	φ12	φ14	φ15
		感温部外径	φ8	φ10	φ8	φ10	φ8
		厚 み	t1		SUS…t1.5	チタン…t1	t3
	サイズ	R3/8、R1/2、R3/4					
	フランジ式	タイプ	溶接式		くりぬき式		
		材 質	SUS304、SUS316、SUS316L		SUS304、SUS316、SUS316L		
		※ フッ素樹脂コーティング / ライニング (PTFE / PFA / FEP)、ガラスライニングも製作可					
		感温筒外径	φ13		φ15		φ15
感温部外径		φ8		φ10		φ8	φ10
厚 み	t2		t3		t2		
フランジ	JIS10K-15AFF、JIS10K-20AFF、JIS10K-25AFF JIS10K-15ARF、JIS10K-20ARF、JIS10K-25ARF		※ANSI・JPI等、その他の形状大きさの フランジも製作可				

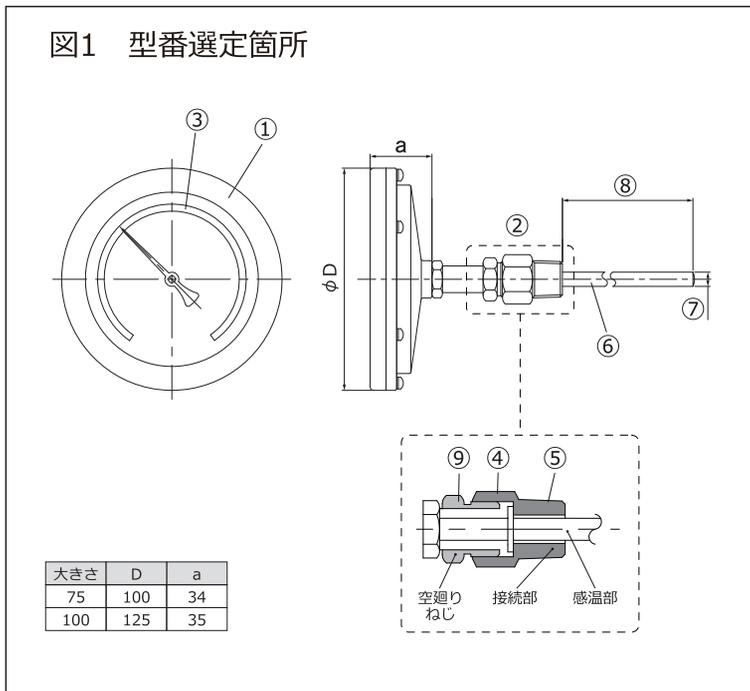
# 型番選定構成 **屋外用** バイメタル温度計 アルミケース [横形]



『保護管選定表』  
 詳細は P39

## タイプ

形式	① 大きさ (φ)	② 接続部形状 (図 2 参照)	
AB 横形 [IP65 相当]	75	W	ユニオン式 (標準)
		S	廻りねじのみ
	100	I	スライドねじ
		N	固定ねじ
		F	ねじ無し
		H	保護管式
		FH	フランジ保護管式



## 目盛範囲

③ 温度レンジ [°C]		
-50 ~ 50 (2)	0 ~ 50 (1)	0 ~ 200 (2)
-30 ~ 50 (1)	0 ~ 100 (2)	0 ~ 300 (5)
-20 ~ 50 (1)	0 ~ 120 (2)	0 ~ 400 (10)
-10 ~ 50 (1)	0 ~ 150 (2)	0 ~ 500 (10)

( )内は最小目盛値

## 接続部

④ 材質		⑤ ねじ	
B	黄銅 (Niメッキ)	10A	R3/8
4	SUS304	15A	R1/2 (標準)
6	SUS316	20A	R3/4
0	無し ※1	25A	R1"
		H	保護管式
		0	無し ※1

※1 接続部形状、『廻りねじのみ(S)』は、無し(0)を選択

## 感温部

⑥ 材質		⑦ 外径		⑧ 長さ	
C	銅 (Niメッキ) ※1	6	φ6 ※2	L50-200	銅
4	SUS304	8	φ8 (標準)	L50-500	SUS
6	SUS316	10	φ10	H	保護管式
		H	保護管式	5mm 刻み 精度 ±2.0mm	

※1 温度レンジ 200°C 以上の場合は選択できません。

※2 保護管式は非対応

## 空廻りねじ

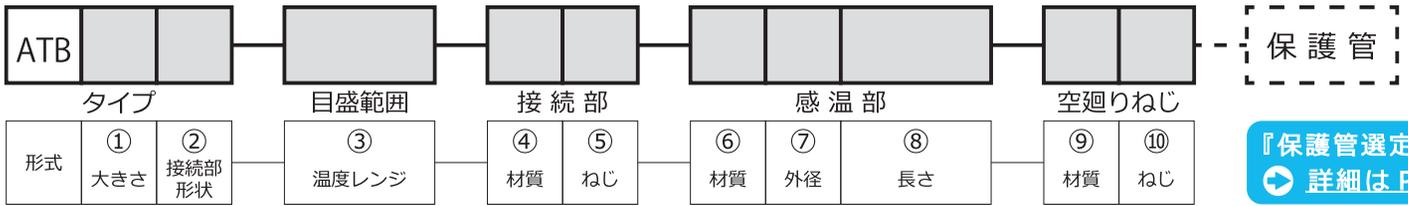
⑨ 材質		⑩ ねじ	
B	黄銅 (Niメッキ)	M20	M20 P1.5 (標準)
S	SUS303	G15	G1/2
0	無し ※1	0	無し ※1

※1 接続部形状『固定ねじ、ねじ無し』は、無し(0)を選択。

## 図2 接続部形状

<b>W ユニオン式</b> 押さえねじを締め付けて取付けるので表示部の方向を定めるのに便利です 	<b>F ねじ無し</b> 取付けねじ無しタイプ 
<b>S 廻りねじのみ</b> ユニオン式または保護管式で、取付ねじを外したもの 	<b>H 保護管式</b> ・温度計の感温部保護に使用します ・配管取付けで機器の運転したまま計器の交換が可能です 
<b>I スライド式</b> 押さえねじでパッキンを締め付けるので、表示部の方向を定めるのに便利です 	<b>FH フランジ保護管式</b> ・温度計の感温部保護に使用します ・豊富なサイズと形状、高圧ガス容器工業配管器材向け 
<b>N 固定ねじ</b> 廻りねじ無しタイプ 	

# 型番選定構成 **屋外用** バイメタル温度計 アルミケース [縦形]



タイプ		
形式	① 大きさ (φ)	② 接続部形状 (図 2 参照)
ATB 縦形 [IP65 相当]	75	W ユニオン式 (標準)
		S 廻りねじのみ
	100	I スライドねじ
		N 固定ねじ
		F ねじ無し
		H 保護管式
		FH フランジ保護管式

目盛範囲		
③ 温度レンジ [°C]		
-50 ~ 50 (2)	0 ~ 50 (1)	0 ~ 200 (2)
-30 ~ 50 (1)	0 ~ 100 (2)	0 ~ 300 (5)
-20 ~ 50 (1)	0 ~ 120 (2)	0 ~ 400 (10)
-10 ~ 50 (1)	0 ~ 150 (2)	0 ~ 500 (10)

( )内は最小目盛値

接続部			
④ 材質		⑤ ねじ	
B	黄銅 (Niメッキ)	10A	R3/8
4	SUS304	15A	R1/2 (標準)
6	SUS316	20A	R3/4
0	無し ※1	25A	R1"
		H	保護管式
		0	無し ※1

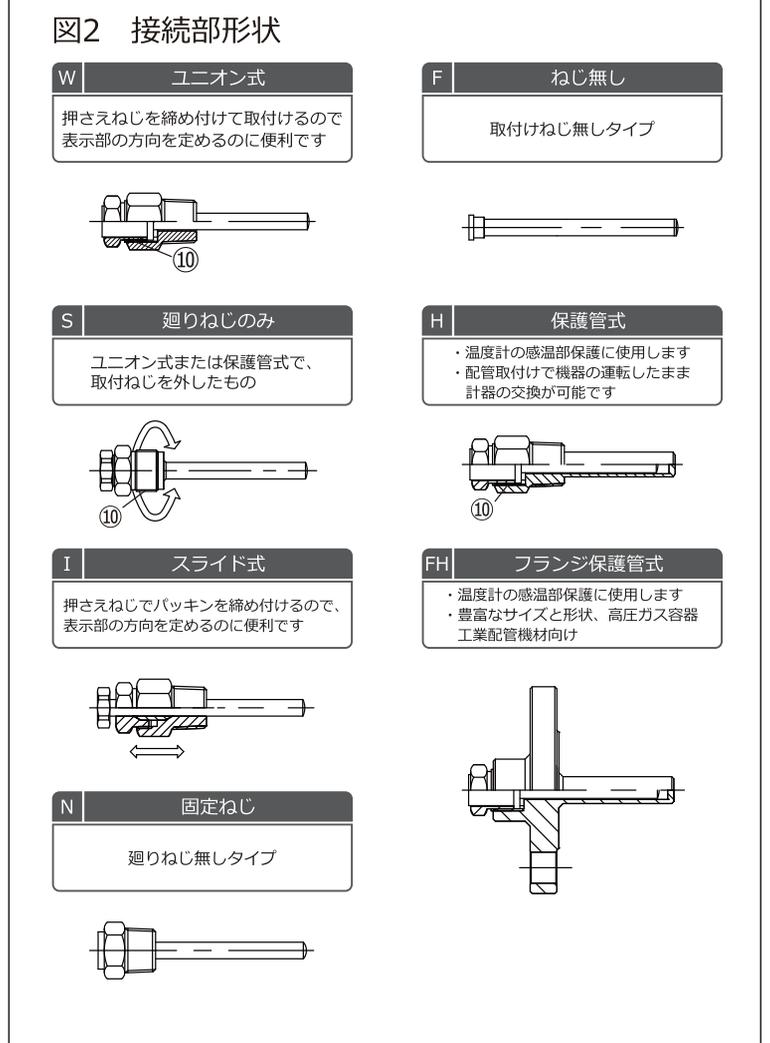
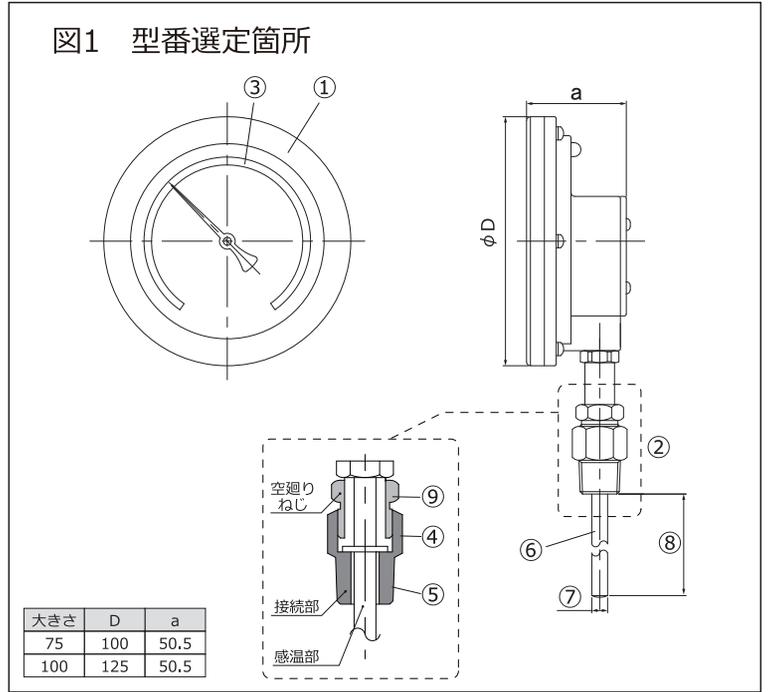
※1 接続部形状、『廻りねじのみ(S)』は、無し(0)を選択

感温部					
⑥ 材質		⑦ 外径		⑧ 長さ	
C	銅 (Niメッキ) ※1	6	φ6 ※2	L50-200	銅
4	SUS304	8	φ8 (標準)	L50-500	SUS
6	SUS316	10	φ10	H	保護管式
		H	保護管式	5mm 刻み 精度 ±2.0mm	

※1 温度レンジ 200°C以上の場合には選択できません。  
 ※2 保護管式は非対応

空廻りねじ			
⑨ 材質		⑩ ねじ	
B	黄銅 (Niメッキ)	M20	M20 P1.5 (標準)
S	SUS303	G15	G1/2
0	無し ※1	0	無し ※1

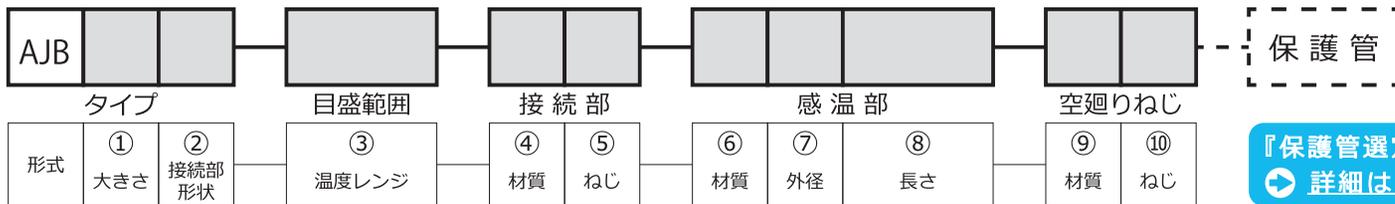
※1 接続部形状『固定ねじ、ねじ無し』は、無し(0)を選択。







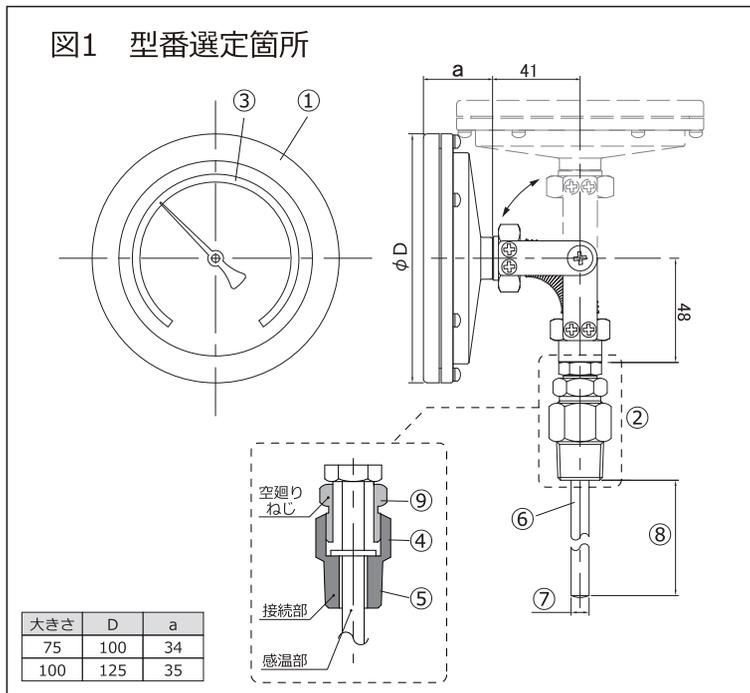
# 型番選定構成 **屋外用** バイメタル温度計 アルミケース [可動形]



『保護管選定表』  
詳細は P39

## タイプ

形式	① 大きさ (φ)	② 接続部形状 (図 2 参照)	
AJB 可動形 [IP65 相当]	75	W	ユニオン式 (標準)
		S	廻りねじのみ
		I	スライドねじ
	100	N	固定ねじ
		F	ねじ無し
		H	保護管式
		FH	フランジ保護管式



## 目盛範囲

③ 温度レンジ [°C]		
-50 ~ 50 (2)	0 ~ 50 (1)	0 ~ 200 (2)
-30 ~ 50 (1)	0 ~ 100 (2)	0 ~ 300 (5)
-20 ~ 50 (1)	0 ~ 120 (2)	0 ~ 400 (10)
-10 ~ 50 (1)	0 ~ 150 (2)	0 ~ 500 (10)

( )内は最小目盛値

## 接続部

④ 材質		⑤ ねじ	
B	黄銅 (Niメッキ)	10A	R3/8
4	SUS304	15A	R1/2 (標準)
6	SUS316	20A	R3/4
0	無し ※1	25A	R1"
		H	保護管式
		0	無し ※1

※1 接続部形状、『廻りねじのみ(S)』は、無し(0)を選択

## 感温部

⑥ 材質		⑦ 外径		⑧ 長さ	
C	銅 (Niメッキ) ※1	6	φ6 ※2	L50-200	銅
4	SUS304	8	φ8 (標準)	L50-500	SUS
6	SUS316	10	φ10	H	保護管式
		H	保護管式	5mm 刻み 精度 ±2.0mm	

※1 温度レンジ 200°C以上の場合には選択できません。

※2 保護管式は非対応

## 空廻りねじ

⑨ 材質		⑩ ねじ	
B	黄銅 (Niメッキ)	M20	M20 P1.5 (標準)
S	SUS303	G15	G1/2
0	無し ※1	0	無し ※1

※1 接続部形状『固定ねじ、ねじ無し』は、無し(0)を選択。

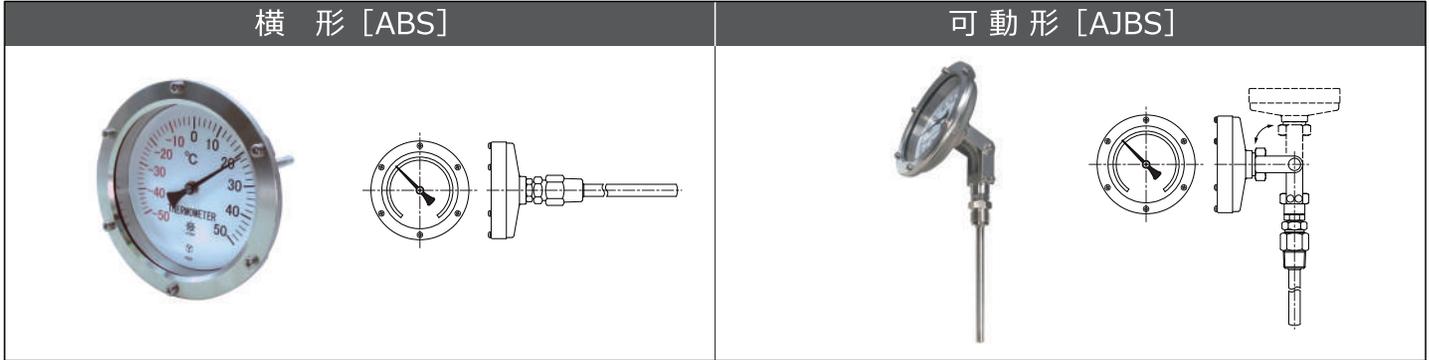
## 図2 接続部形状

<b>W ユニオン式</b> 押さえねじを締め付けて取付けるので表示部の方向を定めるのに便利です 	<b>F ねじ無し</b> 取付けねじ無しタイプ 
<b>S 廻りねじのみ</b> ユニオン式または保護管式で、取付ねじを外したもの 	<b>H 保護管式</b> ・温度計の感温部保護に使用します ・配管取付けで機器の運転したまま計器の交換が可能です 
<b>I スライド式</b> 押さえねじでパッキンを締め付けるので、表示部の方向を定めるのに便利です 	<b>FH フランジ保護管式</b> ・温度計の感温部保護に使用します ・豊富なサイズと形状、高圧ガス容器工業配管機材向け 
<b>N 固定ねじ</b> 廻りねじ無しタイプ 	

# 屋外用 バイメタル温度計 ステンレスケース [IP65 相当]

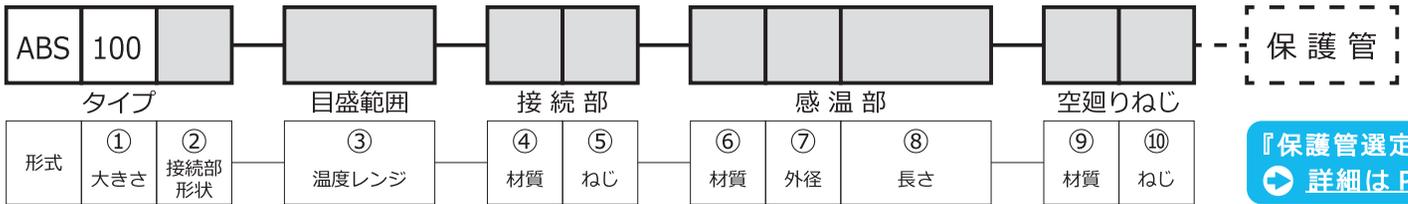
## ■ 特 徴

- ステンレス製で耐食性に優れた製品です。
- 防水・防塵構造で屋外でもご使用いただけます。
- 食品、医療機器、バイオ関連産業分野でのご使用に適しています。



項 目		内 容			
ケース材質		SCS13 (ロストワックスステンレス鋳物)			
保護等級		IP65 相当			
形状・大きさ (呼び径)		【横形】100 【可動形】100			
製作温度範囲		-50 ~ 50℃ → 0 ~ 500℃			
精 度		±2% F.S 以内			
接続部	形 状	ユニオン式 / 廻りねじのみ / スライド式 / 固定ねじ / ねじ無し / 保護管式 / フランジ保護管式			
	材 質	SUS304, SUS316			
	ね じ	R3/8, R1/2, R3/4, R1"			
感温部	材 質	SUS304, SUS316			
	外 径	φ6, φ8, φ10			
	長 さ	50 ~ 500mm ※5mm 刻み 長さ精度 ±2.0mm			
保 護 管	ねじ式	タイプ	溶接式	くりぬき式	
		材 質	SUS304, SUS316, SUS316L, チタン	SUS304, SUS316, SUS316L, チタン	
		感温筒外径	φ12	φ14	φ15
		感温部外径	φ8	φ10	φ8
		厚 み	SUS...t1.5	チタン...t1	t3
		サイズ	R3/8, R1/2, R3/4		
	フランジ式	タイプ	溶接式	くりぬき式	
		材 質	SUS304, SUS316, SUS316L	SUS304, SUS316, SUS316L	
		※ フッ素樹脂コーティング / ライニング (PTFE / PFA / FEP)、グラスライニングも製作可			
		感温筒外径	φ13	φ15	φ15
		感温部外径	φ8	φ10	φ8      φ10
		厚 み	t2		t3      t2
フランジ	JIS10K-15AFF, JIS10K-20AFF, JIS10K-25AFF JIS10K-15ARF, JIS10K-20ARF, JIS10K-25ARF	※ANSI・JPI等、その他の形状大きさのフランジも製作可			

# 型番選定構成 **屋外用** バイメタル温度計 ステンレスケース [横形]



『保護管選定表』  
 詳細は P39

## タイプ

形式	① 大きさ (φ)	② 接続部形状 (図 2 参照)	
ABS 横形	100	W	ユニオン式 (標準)
		S	廻りねじのみ
		I	スライドねじ
		N	固定ねじ
		F	ねじ無し
		H	保護管式
		FH	フランジ保護管式

## 目盛範囲

③ 温度レンジ [°C]		
-50 ~ 50 (2)	0 ~ 50 (1)	0 ~ 200 (2)
-30 ~ 50 (1)	0 ~ 100 (2)	0 ~ 300 (5)
-20 ~ 50 (1)	0 ~ 120 (2)	0 ~ 400 (10)
-10 ~ 50 (1)	0 ~ 150 (2)	0 ~ 500 (10)

( )内は最小目盛値

## 接続部

④ 材質		⑤ ねじ	
4	SUS304	10A	R3/8
6	SUS316	15A	R1/2 (標準)
0	無し ※1	20A	R3/4
※1 接続部形状、『廻りねじのみ(S)』は、無し(0)を選択		25A	R1"
		H	保護管式
		0	無し ※1

## 感温部

⑥ 材質		⑦ 外径		⑧ 長さ	
4	SUS304	6	φ6 ※1	L50-500	SUS
6	SUS316	8	φ8 (標準)	H	保護管式
		10	φ10		
		H	保護管式		

※1 保護管式は非対応

## 空廻りねじ

⑨ 材質		⑩ ねじ	
B	黄銅 (Niメッキ)	M20	M20 P1.5 (標準)
S	SUS303	G15	G1/2
0	無し ※1	0	無し ※1

※1 接続部形状『固定ねじ、ねじ無し』は、無し(0)を選択。

図1 型番選定箇所

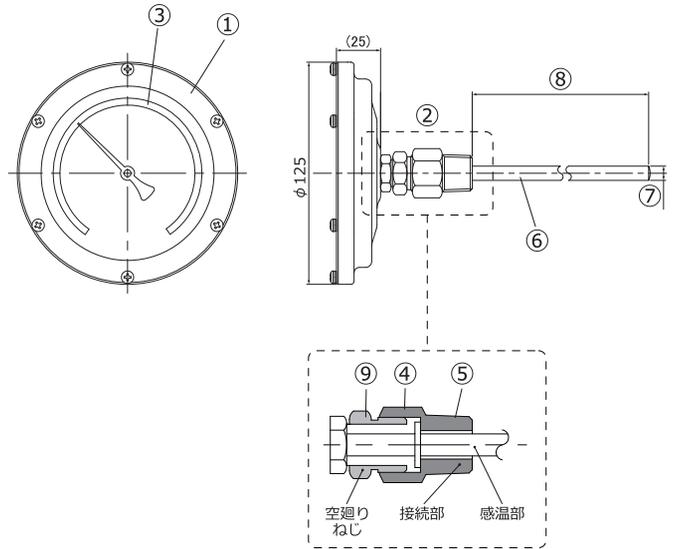
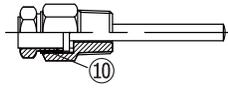
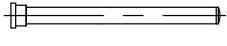
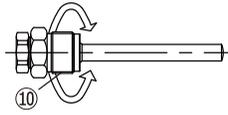
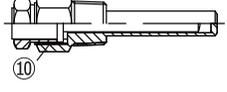
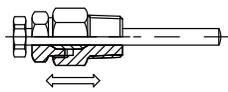
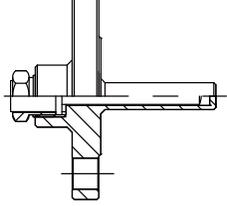
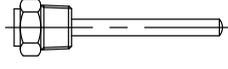
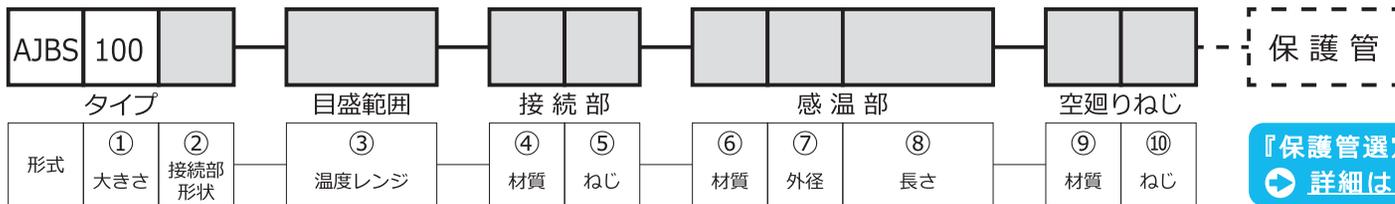


図2 接続部形状

<b>W ユニオン式</b> 押さえねじを締め付けて取付けるので表示部の方向を定めるのに便利です 	<b>F ねじ無し</b> 取付けねじ無しタイプ 
<b>S 廻りねじのみ</b> ユニオン式または保護管式で、取付ねじを外したもの 	<b>H 保護管式</b> ・温度計の感温部保護に使用します ・配管取付けで機器の運転したまま計器の交換が可能です 
<b>I スライド式</b> 押さえねじでパッキンを締め付けるので、表示部の方向を定めるのに便利です 	<b>FH フランジ保護管式</b> ・温度計の感温部保護に使用します ・豊富なサイズと形状、高圧ガス容器工業配管器材向け 
<b>N 固定ねじ</b> 廻りねじ無しタイプ 	

# 型番選定構成 **屋外用** バイメタル温度計 ステンレスケース [可動形]



『保護管選定表』  
詳細は P39

## タイプ

形式	① 大きさ (φ)	② 接続部形状 (図 2 参照)	
AJBS 可動形	100	W	ユニオン式 (標準)
		S	廻りねじのみ
		I	スライドねじ
		N	固定ねじ
		F	ねじ無し
		H	保護管式
		FH	フランジ保護管式

## 目盛範囲

③ 温度レンジ [°C]		
-50 ~ 50 (2)	0 ~ 50 (1)	0 ~ 200 (2)
-30 ~ 50 (1)	0 ~ 100 (2)	0 ~ 300 (5)
-20 ~ 50 (1)	0 ~ 120 (2)	0 ~ 400 (10)
-10 ~ 50 (1)	0 ~ 150 (2)	0 ~ 500 (10)

( ) 内は最小目盛値

## 接続部

④ 材質		⑤ ねじ	
4	SUS304	10A	R3/8
6	SUS316	15A	R1/2 (標準)
0	無し ※1	20A	R3/4
※1 接続部形状、『廻りねじのみ(S)』は、無し(0)を選択		25A	R1"
		H	保護管式
		0	無し ※1

## 感温部

⑥ 材質		⑦ 外径		⑧ 長さ	
4	SUS304	6	φ6 ※1	L50-500	SUS
6	SUS316	8	φ8 (標準)	H	保護管式
		10	φ10		
		H	保護管式		

※1 保護管式は非対応

## 空廻りねじ

⑨ 材質		⑩ ねじ	
B	黄銅 (Niメッキ)	M20	M20 P1.5 (標準)
S	SUS303	G15	G1/2
0	無し ※1	0	無し ※1

※1 接続部形状『固定ねじ、ねじ無し』は、無し(0)を選択。

図1 型番選定箇所

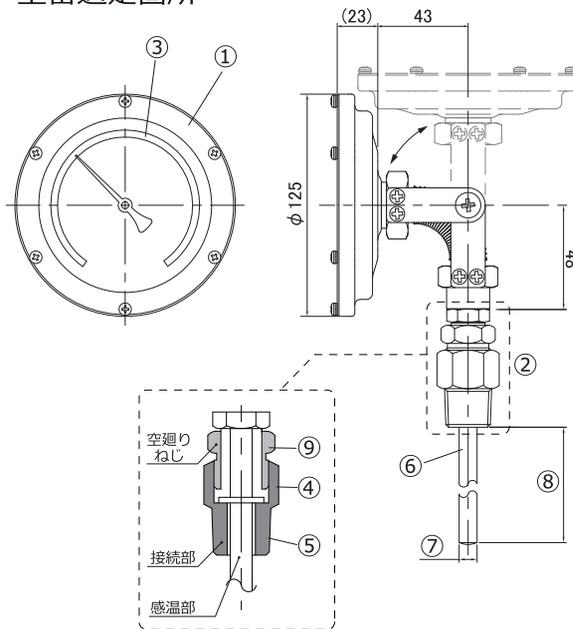


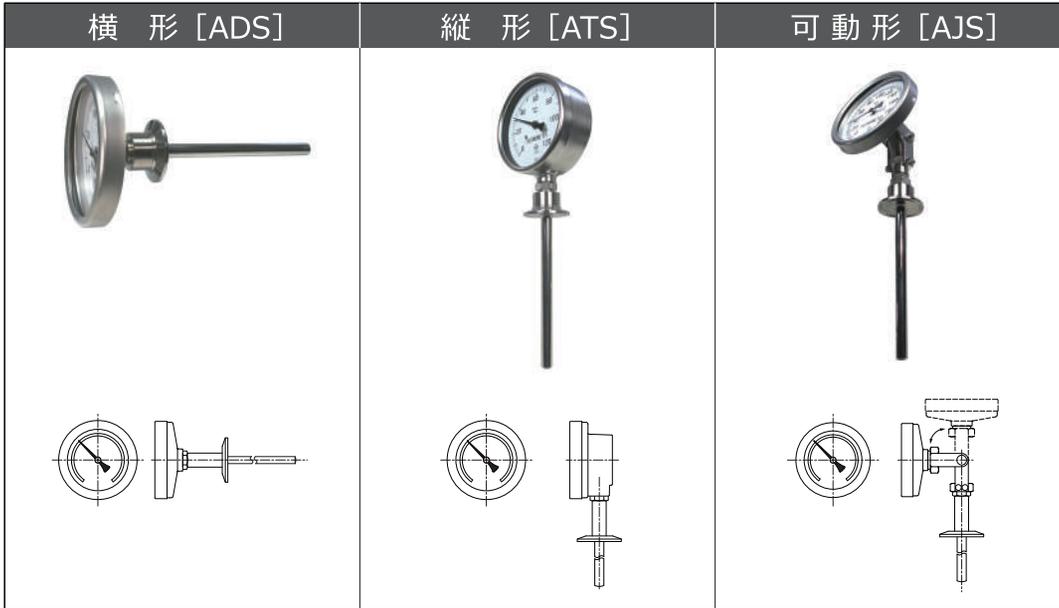
図2 接続部形状

<b>W ユニオン式</b> 押さえねじを締め付けて取付けるので表示部の方向を定めるのに便利です 	<b>F ねじ無し</b> 取付けねじ無しタイプ 
<b>S 廻りねじのみ</b> ユニオン式または保護管式で、取付ねじを外したもの 	<b>H 保護管式</b> ・温度計の感温部保護に使用します ・配管取付けで機器の運転したまま計器の交換が可能です 
<b>I スライド式</b> 押さえねじでパッキンを締め付けるので、表示部の方向を定めるのに便利です 	<b>FH フランジ保護管式</b> ・温度計の感温部保護に使用します ・豊富なサイズと形状、高圧ガス容器工業配管機材向け 
<b>N 固定ねじ</b> 廻りねじ無しタイプ 	

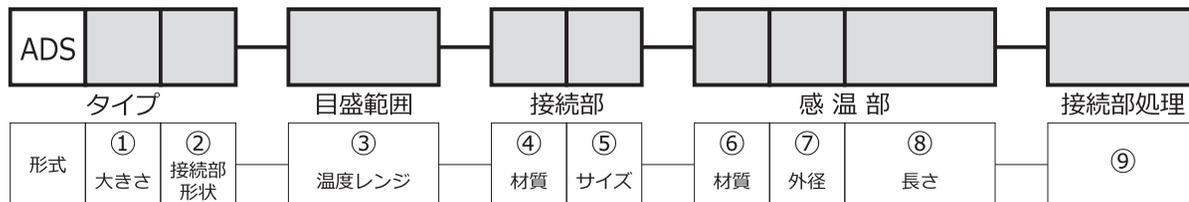
# 屋内用 サニタリー用 バイメタル式温度計

## ■ 特 徴

- 付け外しし易く、簡単に接続部の洗浄ができます。接続部は表面処理を施し衛生的です。
- 食品、医療機器、バイオ関連産業分野でのご使用に適しています。



項 目		内 容		
ケース材質		SUS304		
形状・大きさ(呼び径)		【横形】75、100 【縦形】75、100 【可動形】75、100		
製作温度範囲		-10～50℃ → 0～150℃		
精 度		±2% F.S 以内		
接続部	形 状	ヘルール式/ナット式/ヘルール保護管式		
	材 質	SUS304、SUS316、SUS316L		
	サイズ	1S、1.5S、2S		
感温部	材 質	SUS304、SUS316、SUS316L		
	外 径	φ8、φ10		
	長 さ	50～500mm ※5mm 刻み 長さ精度 ±2.0mm		
ヘルール式 保護管	タイプ	溶接式	くり抜き式	
	材 質	SUS304、SUS316、SUS316L		
	感温筒外径	φ12	φ14	φ15
	感温部外径	φ8	φ10	φ8
	厚 み	t1.5		t3
	サイズ	1S、1.5S、2S		



## タイプ

形式	① 大きさ (φ)	② 接続部形状 (図2参照)	
ADS 横形	75	1	へりれい式
		2	ナット式
	100	3	へりれい保護管式 (溶接)
		4	へりれい保護管式 (くり抜き)

## 目盛範囲

③ 温度レンジ [°C]		
-10 ~ 50 (1)	0 ~ 100 (2)	0 ~ 150 (2)
0 ~ 50 (1)	0 ~ 120 (2)	

( )内は最小目盛値

## 接続部

④ 材質		⑤ サイズ	
4	SUS304	1S	1S
6	SUS316	1.5S	1.5S
L	SUS316L	2S	2S

## 感温部

⑥ 材質		⑦ 外径 ※1		⑧ 長さ
4	SUS304	8	φ8	L50-500 ※2 5mm刻み 精度 ±2.0mm
6	SUS316	10	φ10	
L	SUS316L			

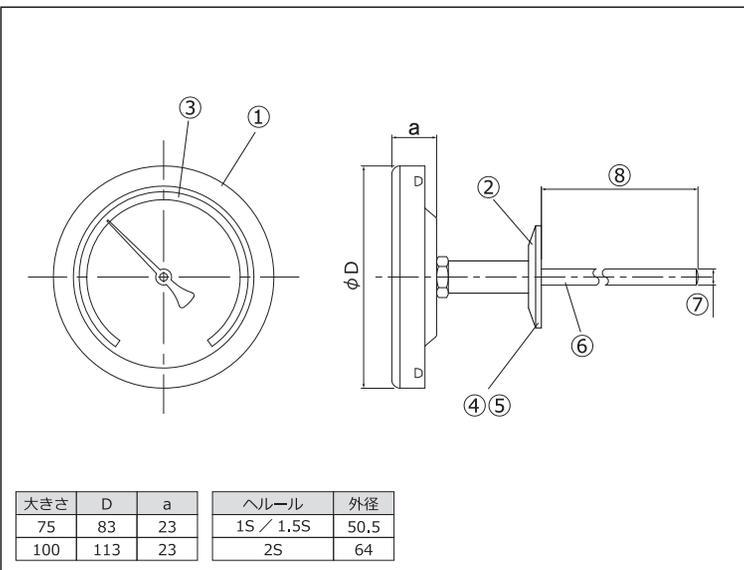
※1『くり抜き式保護管』はφ8のみ

※2『くり抜き式保護管』は長さ300mmまで

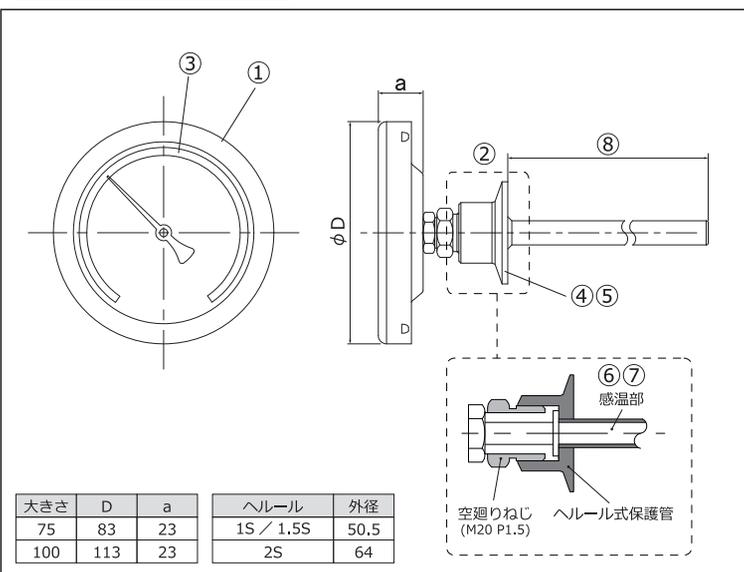
⑨ 接続部処理	
無記号	バフ研磨 (#400相当)
E ※1	バフ+電解研磨

※1接続部形状『へりれい保護管』のみ。

## へりれい式 ナット式



## へりれい保護管式

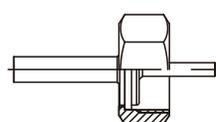


## 図2 接続部形状

1 **へりれい式**  
へりれい式継手タイプ

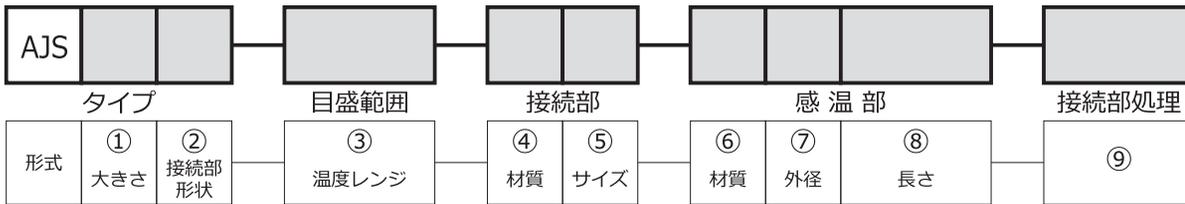
3 **へりれい保護管式**  
・温度計の感温部保護に使用します  
・配管取付けて機器を運転したまま計器の交換が可能です

2 **ナット式**  
ナット式継手タイプ





# 型番選定構成 **屋内用** サニタリー用 バイメタル式温度計 [可動形]



## タイプ

形式	① 大きさ (φ)	② 接続部形状 (図2参照)	
AJS 可動形	75	1	ヘルレル式
		2	ナット式
	100	3	ヘルレル保護管式 (溶接)
		4	ヘルレル保護管式 (くり抜き)

## 目盛範囲

③ 温度レンジ [°C]		
-10 ~ 50 (1)	0 ~ 100 (2)	0 ~ 150 (2)
0 ~ 50 (1)	0 ~ 120 (2)	

( )内は最小目盛値

## 接続部

④ 材質		⑤ サイズ	
4	SUS304	1S	1S
6	SUS316	1.5S	1.5S
L	SUS316L	2S	2S

## 感温部

⑥ 材質		⑦ 外径 ※1		⑧ 長さ
4	SUS304	8	φ8	L50-500 ※2
6	SUS316	10	φ10	
L	SUS316L			

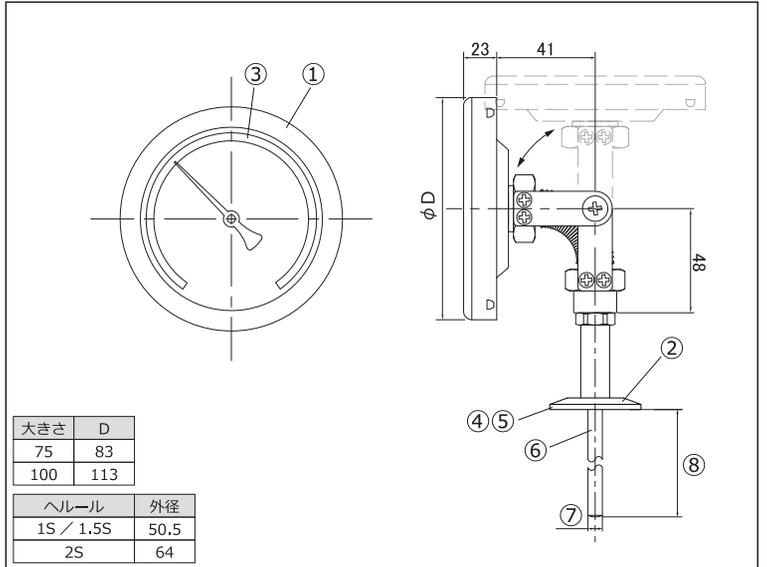
5mm 刻み 精度 ±2.0mm

※1『くり抜き式保護管』はφ8のみ  
 ※2『くり抜き式保護管』は長さ300mmまで

⑨ 接続部処理	
無記号	バフ研磨 (#400 相当)
E ※1	バフ+電解研磨

※1 接続部形状『ヘルレル保護管』のみ。

## ヘルレル式 ナット式



## ヘルレル保護管式

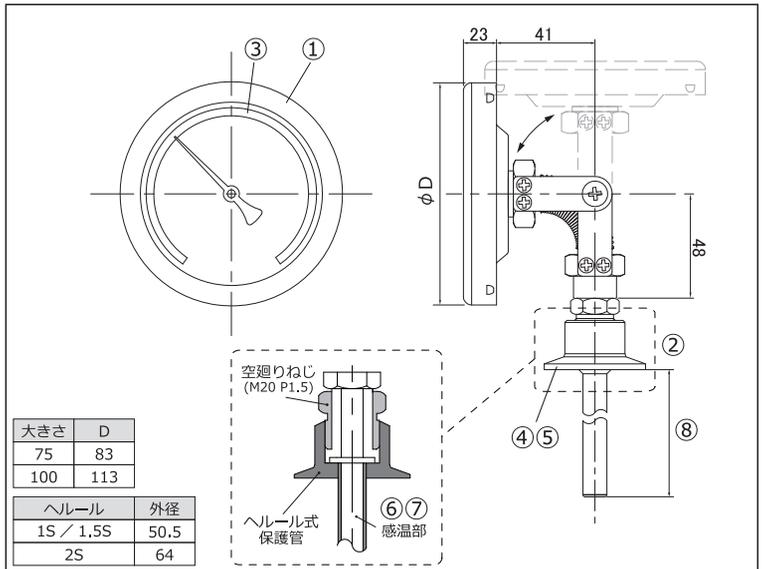
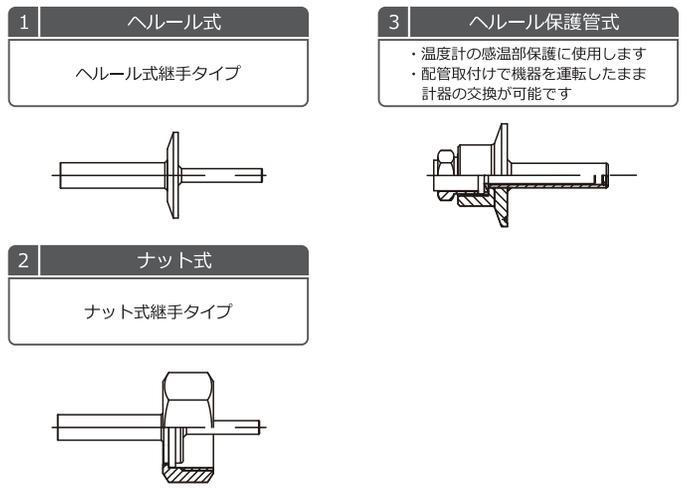


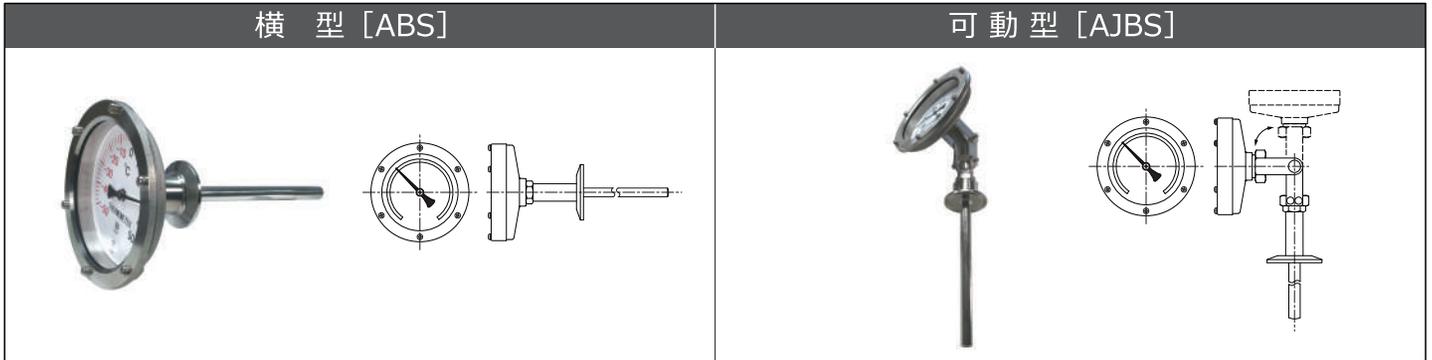
図2 接続部形状





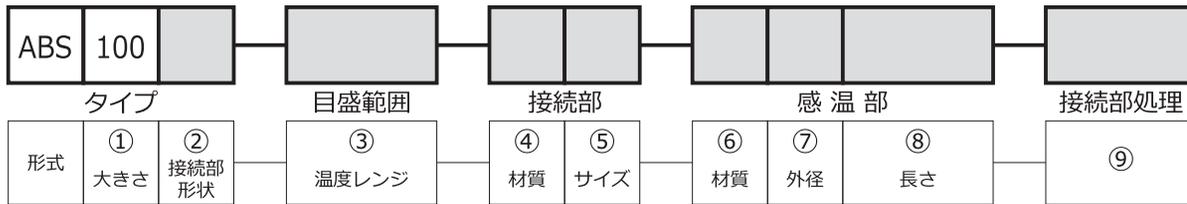
## ■ 特 徴

- 付け外しし易く、簡単に接続部の洗浄ができます。接続部は表面処理を施し衛生的です。
- 防水・防塵構造で屋外でもご使用いただけます。
- 食品、医療機器、バイオ関連産業分野でのご使用に適しています。



項 目		内 容		
ケース材質		SCS13 (ロストワックスステンレス鋳物)		
保護等級		IP65 相当		
形状・大きさ(呼び径)		【横形】100 【可動形】100		
製作温度範囲		-50 ~ 50℃ → 0 ~ 300℃		
精 度		±2% F.S 以内		
接続部	形 状	ヘルール式/ナット式/ヘルール保護管式		
	材 質	SUS304、SUS316、SUS316L		
	サイズ	1S、1.5S、2S		
感温部	材 質	SUS304、SUS316、SUS316L		
	外 径	φ8、φ10		
	長 さ	50 ~ 500mm ※5mm 刻み 長さ精度 ±2.0mm		
ヘルール式 保護管	タイプ	溶接式	くり抜き式	
	材 質	SUS304、SUS316、SUS316L		
	感温筒外径	φ12	φ14	φ15
	感温部外径	φ8	φ10	φ8
	厚 み	t1.5		t3
	サイズ	1S、1.5S、2S		

# 型番選定構成 **屋外用** サニタリー用 バイメタル式温度計 [横形]



## タイプ

形式	① 大きさ (φ)	② 接続部形状 (図2参照)
ABS 横形	100	1 ヘルレル式
		2 ナット式
		3 ヘルレル保護管式 (溶接)
		4 ヘルレル保護管式 (くり抜き)

## 目盛範囲

③ 温度レンジ [°C]		
-50 ~ 50 (2)	-10 ~ 50 (1)	0 ~ 120 (2)
-30 ~ 50 (1)	0 ~ 50 (1)	0 ~ 150 (2)
-20 ~ 50 (1)	0 ~ 100 (2)	

( )内は最小目盛値

## 接続部

④ 材質		⑤ サイズ	
4	SUS304	1S	1S
6	SUS316	1.5S	1.5S
L	SUS316L	2S	2S

## 感温部

⑥ 材質		⑦ 外径 ※1		⑧ 長さ
4	SUS304	8	φ8	L50-500 ※2 5mm 刻み 精度 ±2.0mm
6	SUS316	10	φ10	
L	SUS316L			

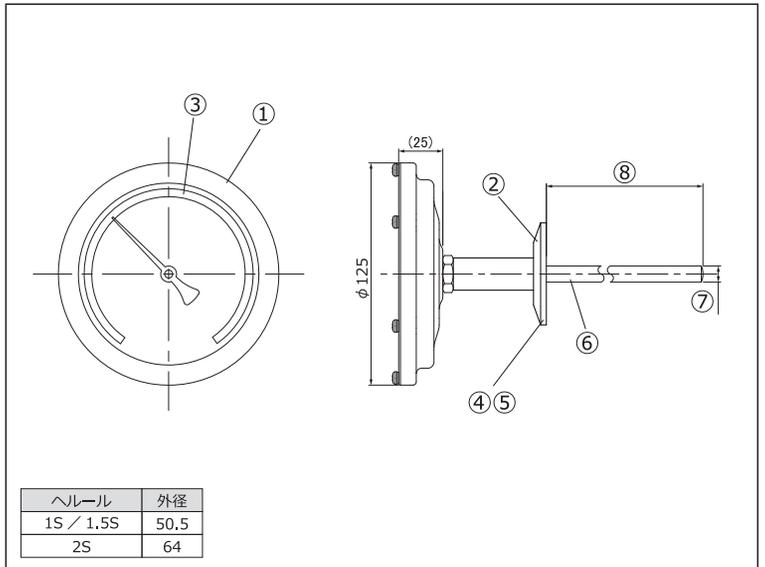
※1 『くり抜き式保護管』はφ8のみ

※2 『くり抜き式保護管』は長さ 300mm まで

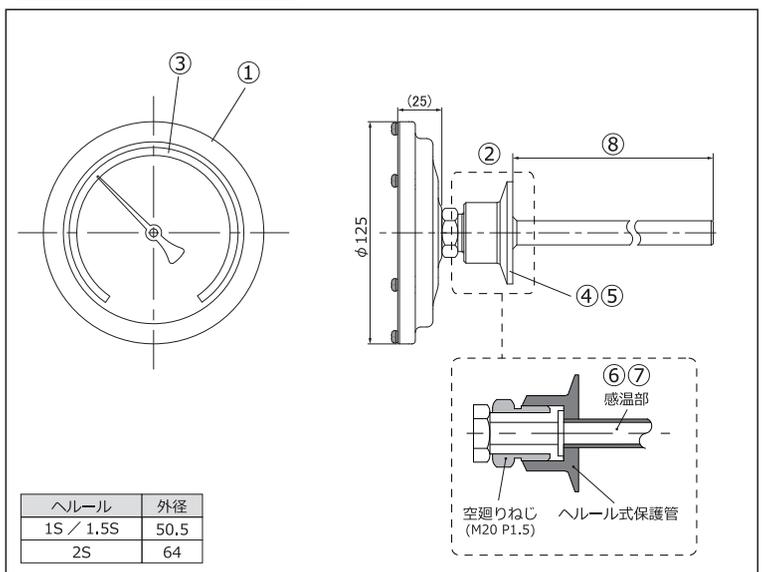
⑨ 接続部処理	
無記号	バフ研磨 (#400 相当)
E ※1	バフ+電解研磨

※1 接続部形状 『ヘルレル保護管』のみ。

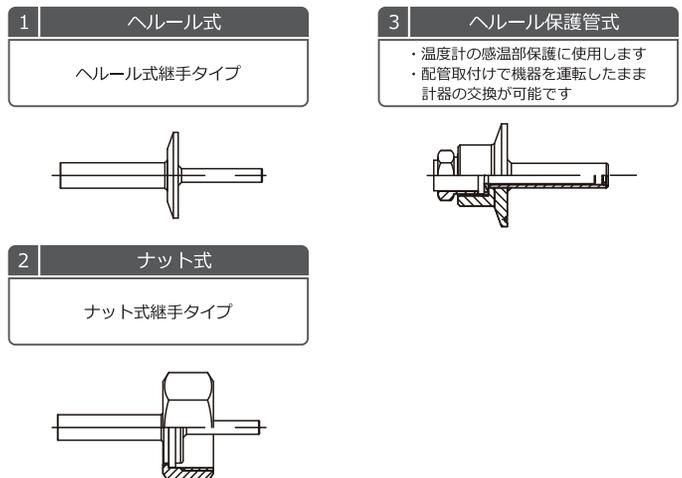
## ヘルレル式 ナット式



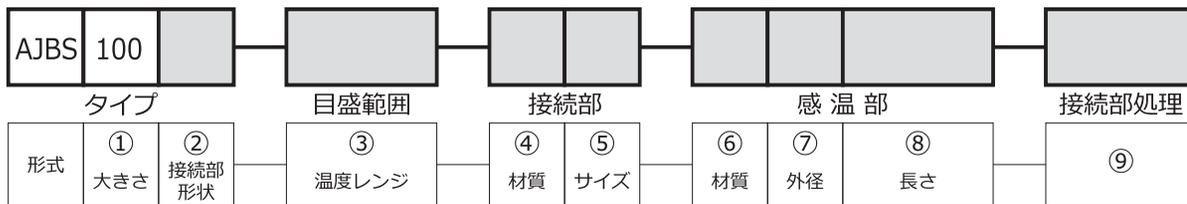
## ヘルレル保護管式



## 図2 接続部形状



# 型番選定構成 **屋外用** サニタリー用 バイメタル式温度計 [可動形]



## タイプ

形式	① 大きさ (φ)	② 接続部形状 (図2参照)
AJBS 可動形	100	1 ヘルレル式
		2 ナット式
		3 ヘルレル保護管式 (溶接)
		4 ヘルレル保護管式 (くり抜き)

## 目盛範囲

③ 温度レンジ [°C]		
-50 ~ 50 (2)	-10 ~ 50 (1)	0 ~ 120 (2)
-30 ~ 50 (1)	0 ~ 50 (1)	0 ~ 150 (2)
-20 ~ 50 (1)	0 ~ 100 (2)	

( )内は最小目盛値

## 接続部

④ 材質		⑤ サイズ	
4	SUS304	1S	1S
6	SUS316	1.5S	1.5S
L	SUS316L	2S	2S

## 感温部

⑥ 材質		⑦ 外径 ※1		⑧ 長さ
4	SUS304	8	φ8	L50-500 ※2
6	SUS316	10	φ10	
L	SUS316L			

5mm 刻み 精度 ±2.0mm

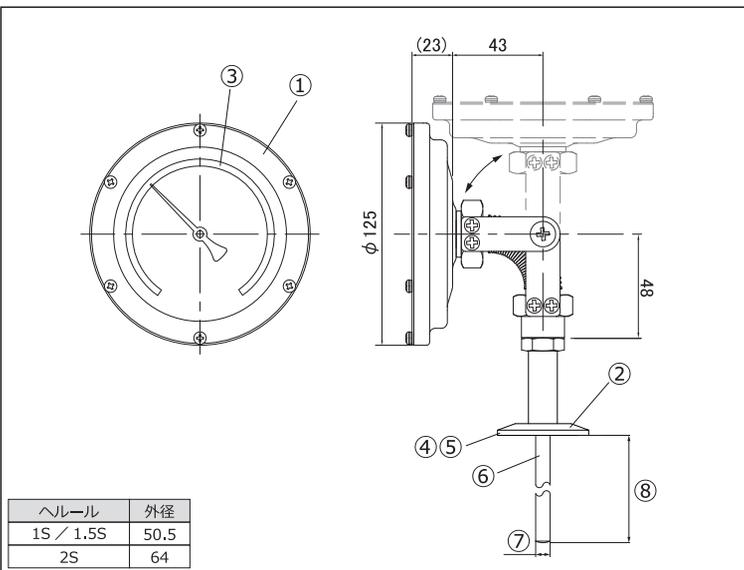
※1 『くり抜き式保護管』はφ8のみ

※2 『くり抜き式保護管』は長さ 300mm まで

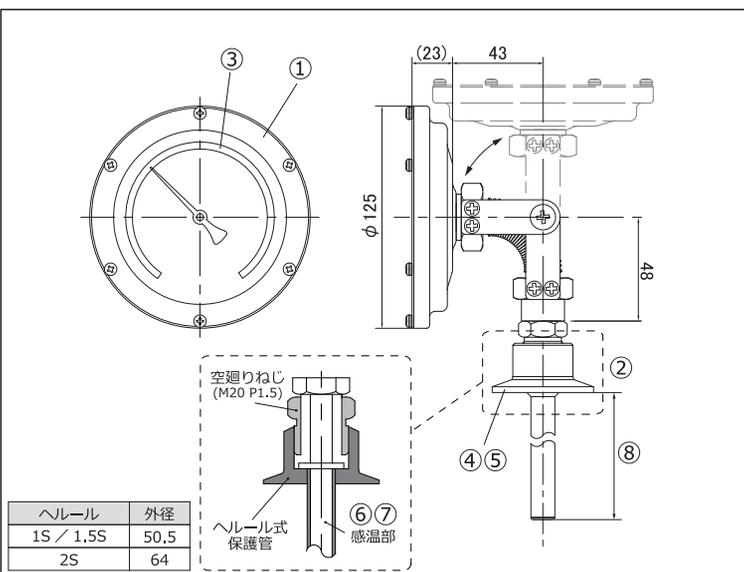
⑨ 接続部処理	
無記号	バフ研磨 (#400 相当)
E ※1	バフ+電解研磨

※1 接続部形状 『ヘルレル保護管』のみ。

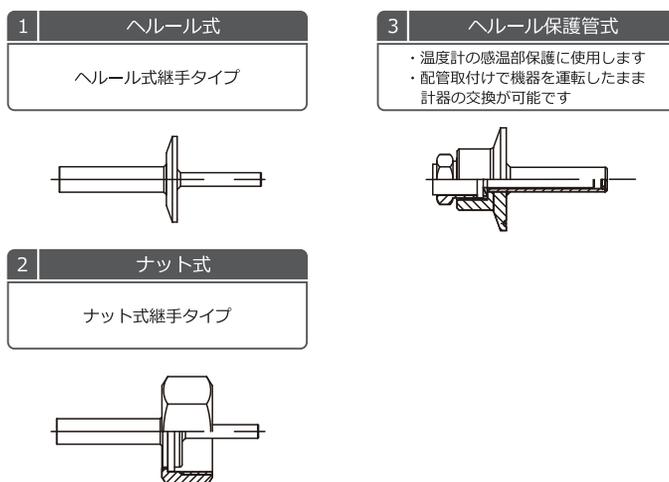
## ヘルレル式 ナット式



## ヘルレル保護管式



## 図2 接続部形状



# 屋内用 コンタクト接点付温度計

## ■ 特 徴

- 温度計に電気接点を内蔵し、任意の温度に設定可能。
- 指示と設定の目盛が同一のため設定が簡単。
- ブザーやランプ等の警報に使用でき、リレーを介する事で ON・OFF 制御も可能。

横 形 [AE]



項 目		内 容					
ケース材質		アルミダイキャスト ( 黒色 )					
形状・大きさ ( 呼び径 )		【横形】 75、100					
製作温度範囲		0 ~ 50℃ 0 ~ 100℃					
精 度		±2% F.S 以内 ( 指示針と接点針が非接触時 )					
接点形式		上限、下限、上下限					
接点容量		AC100V0.4A DC24V0.2A					
接続部	形 状	ユニオン式 / 廻りねじのみ / スライド式 / 固定ねじ / ねじ無し / 保護管式					
	材 質	黄銅 (Ni メッキ)、SUS304、SUS316					
	ね じ	R3/8、R1/2、R3/4					
感温部	材 質	SUS304、SUS316					
	外 径	φ8、φ10					
	長 さ	【SUS】 50 ~ 300mm ※5mm 刻み 長さ精度 ±2.0mm					
保 護 管	ねじ式	タイプ	溶接式		くりぬき式		
		材 質	銅系		SUS304、SUS316、SUS316L、チタン	SUS304、SUS316、SUS316L、チタン	
		感温筒外径	φ11	φ13	φ12	φ14	φ15
		感温部外径	φ8	φ10	φ8	φ10	φ8
		厚 み	t1		SUS…t1.5	チタン…t1	t3
		サイズ	R3/8、R1/2、R3/4				



『保護管選定表』  
 詳細は P39

## タイプ

形式	① 大きさ (φ)	② 接続部形状 (図 2 参照)	
AE 横形	75	W	ユニオン式 (標準)
		S	廻りねじのみ
	100	I	スライドねじ
		N	固定ねじ
		F	ねじ無し
		H	保護管式

## 目盛範囲

③ 温度レンジ [°C]
0 ~ 50 (1)
0 ~ 100 (2)

( )内は最小目盛値

## 接続部

④ 材質		⑤ ねじ	
B	黄銅 (Niメッキ)	10A	R3/8
4	SUS304	15A	R1/2 (標準)
6	SUS316	20A	R3/4
0	無し ※1	25A	R1"
		H	保護管付
		0	無し ※1

※1 接続部形状『廻りねじ (S)』は、無し (0) を選択

## 感温部

⑥ 材質		⑦ 外径		⑧ 長さ	
4	SUS304	8	φ8 (標準)	L50-300	SUS
6	SUS316	10	φ10	H	保護管付
		H	保護管付	5mm 刻み 精度 ±2.0mm	

## 接点

⑨ 接点形式	
1EU	上限
1ED	下限
2E	上下限

## 空廻りねじ

⑨ 材質		⑩ ねじ	
B	黄銅 (Niメッキ)	M20	M20 P1.5 (標準)
S	SUS303	0	無し ※1
0	無し ※1		

※1 接続部形状『固定ねじ、ねじ無し』は、無し (0) を選択。

図1 型番選定箇所

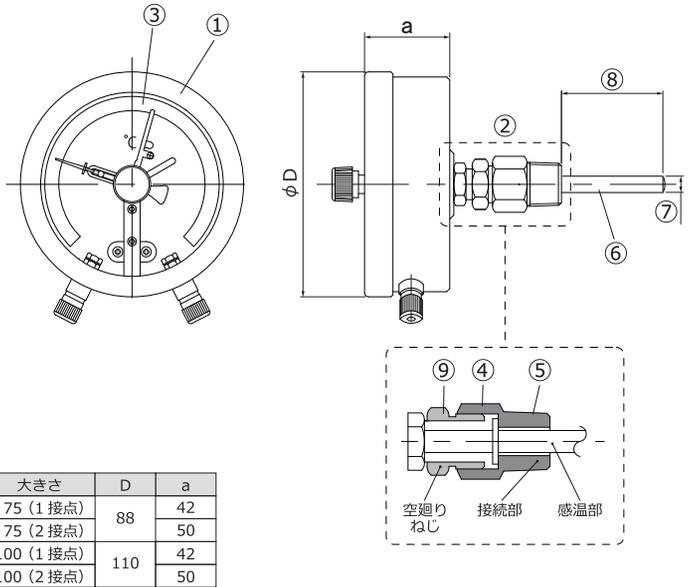
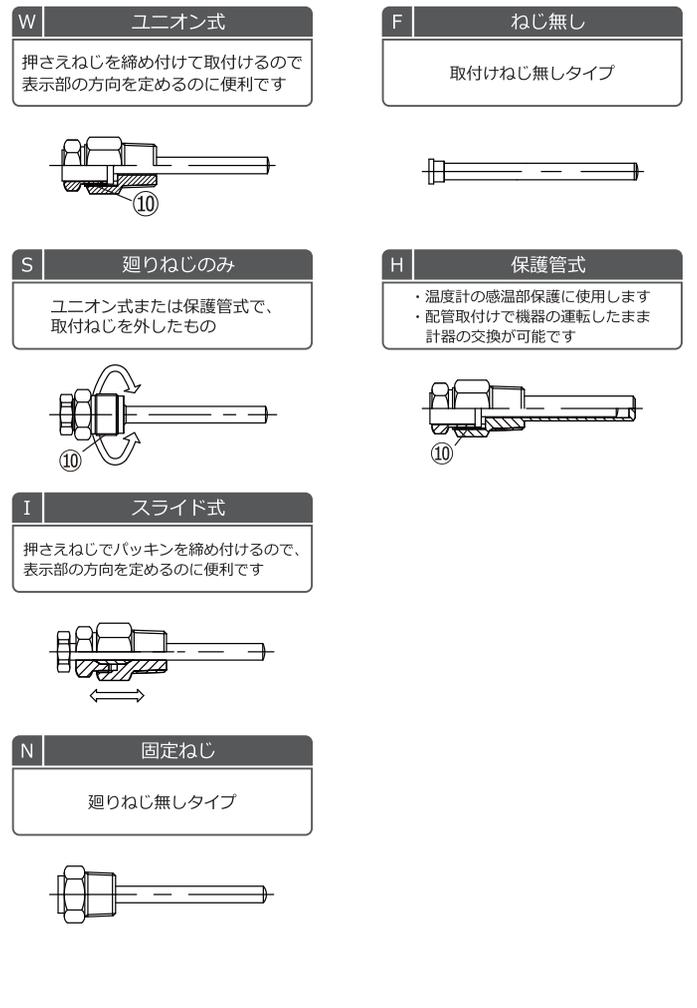


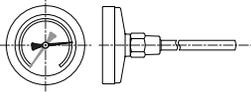
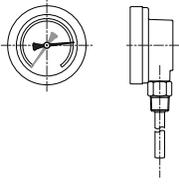
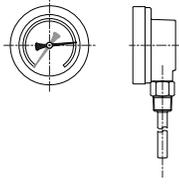
図2 接続部形状



# 水高計

## ■ 特 徴

- 温度と圧力を一つのメーターで同時計測が可能。
- 一目盛上に温度・圧力の表示がされ確認が容易。
- 設備の取付け口を1箇所を集約し、1台2役で省スペース。

樹脂ケース		アルミケース
横形 [SPG/SDG]	縦形 [STG]	縦形 [ST]
		
		

項目		内容	
ケース材質		ABS樹脂	アルミダイキャスト (黒色)
形状・大きさ (呼び径)		【横形】 75、100 【縦形】 100	【縦形】 100
圧力レンジ [MPa]		0.2、0.3、0.5、0.6、0.8、1.0、1.5	
温度レンジ [℃]		0 ~ 120	
精 度		±2% F.S 以内	
接続部	形 状	固定ねじ	
	材 質	黄銅	
	ね じ	R1/2	
感温部	材 質	SUS304	
	外 径	φ8	
	長 さ	50 ~ 150mm ※5mm 刻み 長さ精度 ±2.0mm	

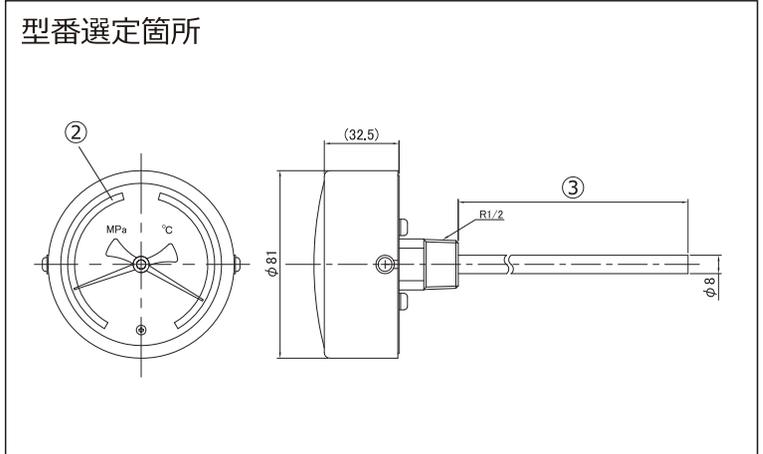
# 型番選定構成



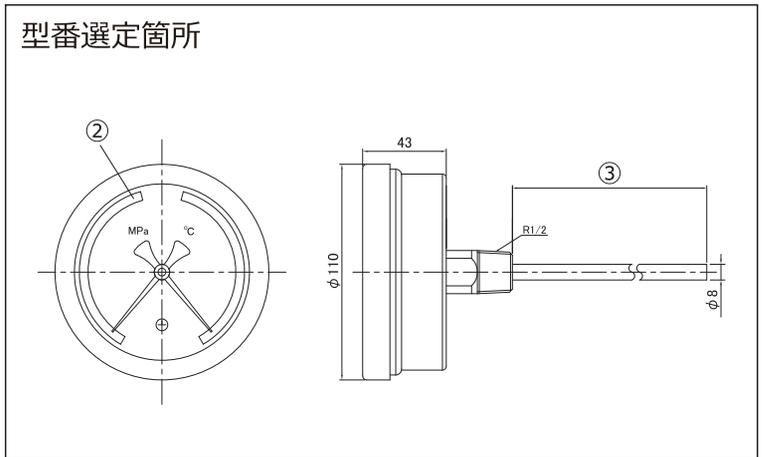
## タイプ

① 形式		大きさ (φ)	接続部形状	
横形	SPG 樹脂ケース	75	N	固定ねじ
	SDG 樹脂ケース	100		
縦形	STG 樹脂ケース	75		
	ST アルミケース	100		

## SPG 75

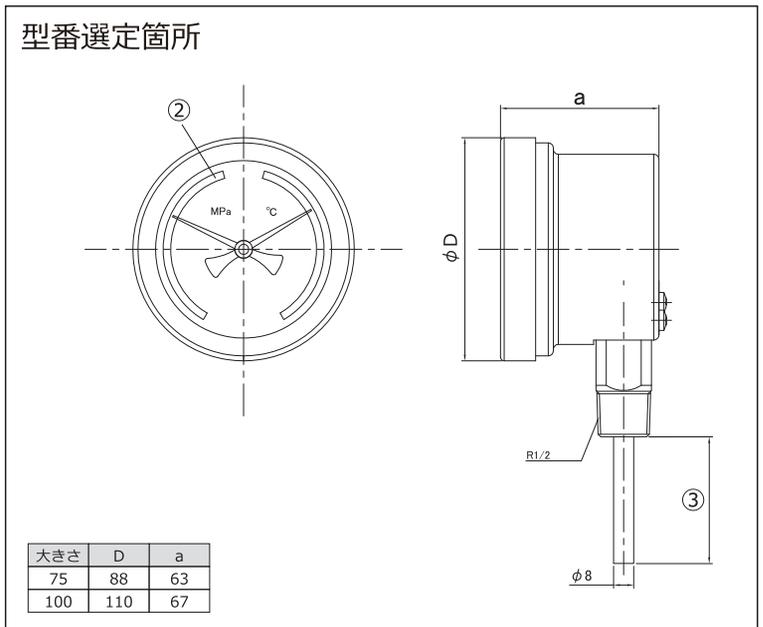


## SDG 100



## STG 75

## ST 100



## 目盛範囲

② 圧カレンジ [MPa]	温度レンジ [°C]
0.2 (0.01)	0 ~ 120 (5)
0.3 (0.02)	
0.5 (0.02)	
0.6 (0.02)	
0.8 (0.05)	
1.0 (0.05)	
1.5 (0.1)	

( )内は最小目盛値

## 接続部

ねじ	
15A	R1/2

## 感温部

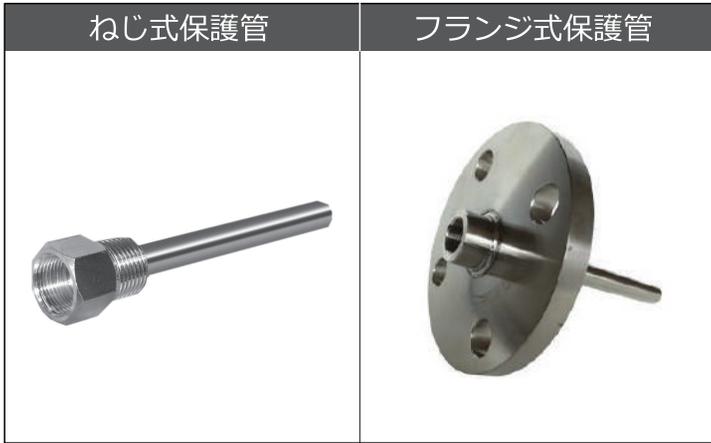
外径	③ 長さ	
8	φ8	L50-150

5mm 刻み 精度 ±2.0mm

# 保護管

## ■ 特 徴

- 温度計の感温部を、被測定物の接触による損傷から保護します。
- 温度計の取替メンテナンスが容易にできます。



## ■ 保護管が必要な条件

- ・ 測定流体が外に漏れ出しても支障がない場合を除き、保護管を使用して下さい。
- ・ 測定流体の種類や状態、取り付ける設備の材質等を考慮し、適切な保護管を選定して下さい。

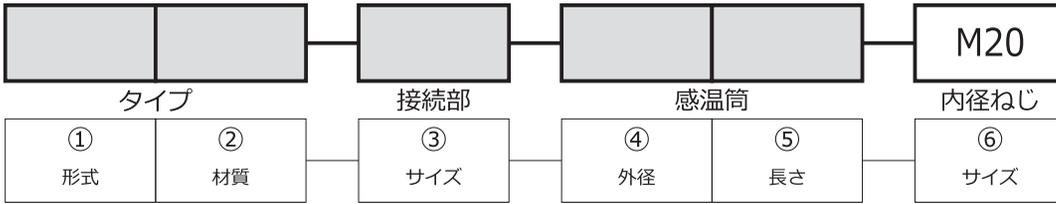
以下に条件下の場合は必ず保護管を使用して下さい。

1. 測定流体が感温部を腐食させる恐れがある場合。
2. 感温部に圧力がかかる場合。
3. 測定流体に流れがある場合。
4. 温度計を取り外すと測定流体が漏れる場合。

項目		内容						
保 護 管	ねじ式	タイプ	溶接式				くりぬき式	
		材質	銅系		SUS304、SUS316、SUS316L、チタン		SUS304、SUS316、SUS316L、チタン	
		感温筒外径	φ11	φ13	φ12	φ14	φ15	
		感温部外径	φ8	φ10	φ8	φ10	φ8	
		厚み	t1		SUS…t1.5 チタン…t1		t3	
		サイズ	R3/8、R1/2、R3/4					
	フランジ式	タイプ	溶接式				くりぬき式	
		材質	SUS304、SUS316、SUS316L				SUS304、SUS316、SUS316L	
			※ フッ素樹脂コーティング / ライニング (PTFE / PFA / FEP)、グラスライニングも製作可					
		感温筒外径	φ13		φ15		φ15	
		感温部外径	φ8		φ10		φ8	φ10
		厚み	t2				t3	t2
フランジ	JIS10K-15AFF、JIS10K-20AFF、JIS10K-25AFF JIS10K-15ARF、JIS10K-20ARF、JIS10K-25ARF				※ANSI・JPI等、その他の形状大きさのフランジも製作可			



# 型番選定構成 [保護管選定表]



## タイプ

① 形式		② 材質	
<b>H</b>	ねじ式 (溶接)	<b>B</b>	銅系 (Niメッキ) ※1
<b>KH</b>	ねじ式 (くり抜き)	<b>S4</b>	SUS304
<b>FH</b>	フランジ式 (溶接)	<b>S6</b>	SUS316
<b>FKH</b>	フランジ式 (くり抜き)	<b>SL</b>	SUS316L
		<b>T</b>	チタン ※2

※1 ねじ式 (溶接) のみ制作可  
 ※2 フランジ式は製作できません

## 接続部

③ サイズ			
ねじ式		フランジ式 ※2	
<b>10A</b>	R3/8 ※1	<b>15R</b>	JIS10K-15A (RF)
<b>15A</b>	R1/2	<b>20R</b>	JIS10K-20A (RF)
<b>20A</b>	R3/4	<b>25R</b>	JIS10K-25A (RF)
		<b>15F</b>	JIS10K-15A (FF)
		<b>20F</b>	JIS10K-20A (FF)
		<b>25F</b>	JIS10K-25A (FF)

※1 くり抜き式は製作できません

※2 その他のフランジも製作できます

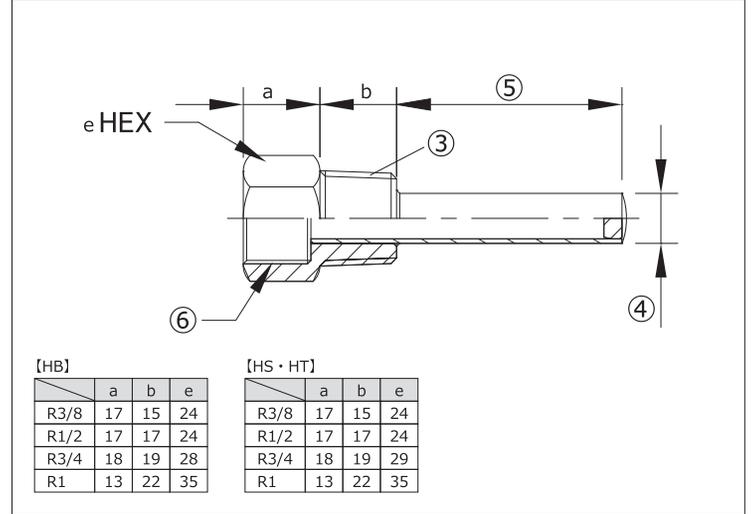
## 感温筒

形式	④ 外径	厚み	感温部 外径	⑤ 長さ	
ねじ式	溶接 (銅系)	t1	φ8	L50 ~ 150	
			φ10		
	溶接 (SUS)	t1.5	φ8	L50 ~ 500	
			φ10		
	溶接 (チタン)	t1	φ8	L50 ~ 500	
			φ10		
くり抜き	φ15	t3	φ8	L50 ~ 300	
フランジ式	溶接	t2	φ8	L50 ~ 500	
			φ10		
	くり抜き	φ15	t3	φ8	L50 ~ 300
			t2.5	φ10	

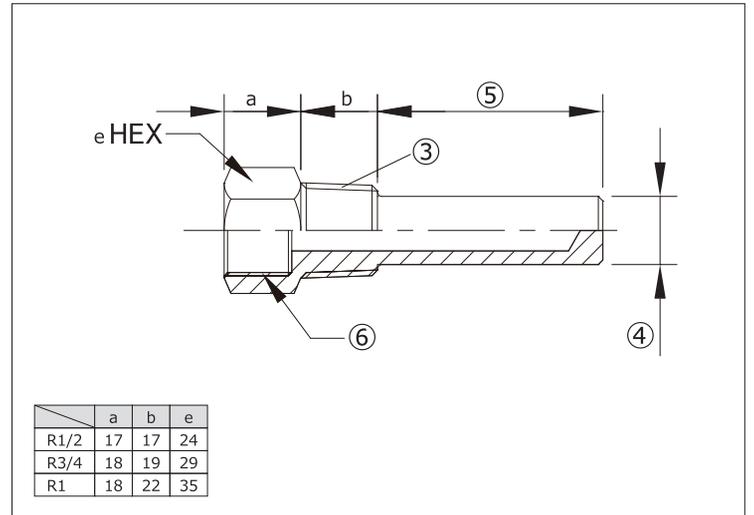
## 内径ねじ

⑥ サイズ	
<b>M20</b>	M20 P1.5

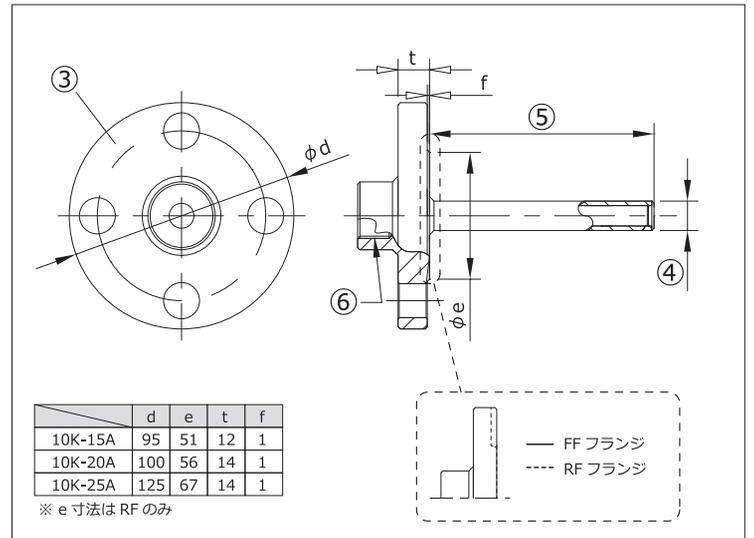
## ねじ式 (溶接) 【HB・HS・HT】



## ねじ式 (くり抜き) 【KH】



## フランジ式 【FH・FKH】





## ISO 9001 認証取得



株式会社 **第一計器製作所**  
<http://www.daiichikeiki.co.jp>

本社工場 〒660-0823 尼崎市大物町1丁目7番2号  
TEL. 06-6481-5551 FAX. 06-6401-4646

東京営業所 〒140-0013 東京都品川区南大井6-7-9 大森 FN ビル 1階  
TEL. 03-3768-6761 FAX. 03-3768-6663

代理店