

コンタクト接点付圧力計



Daiichi Keiki Mfg.Co.,Ltd.

コンタクト接点付圧力計

SCT-A・SCT-B・SCT-D・SCK-A・SCK-B・SCK-D・SCP-A・SCP-B・SCS-A

概要

コンタクトスイッチ接点付圧力計は低接触圧スイッチを用いています。主にベル、ブザー、ランプの点滅等の警報用に使用されます。この信号で目的に合うリレーを動作させると、用途は大きく拡大します。

特徴

警報に加えて現場指示が必要なときに最適です。圧力エレメントは1個で指針そのものが接点のため、比較的小型軽量です。指示と設定の目盛が同一のため、設定が簡単です。設定針を移動して任意設定できて、しかも一目で動作がわかり安心です。接点の接触片には高融点の白金を使用しています。ケースは防滴型と屋内仕様とがあります。

●屋内用



SCT-A



SCT-B



SCT-D

●防滴型



SCK-A



SCP-A



SCS-A



SCK-B



SCP-B

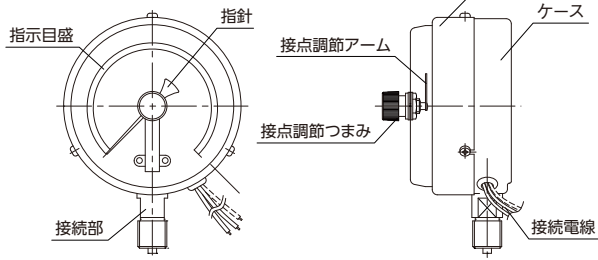


SCK-D

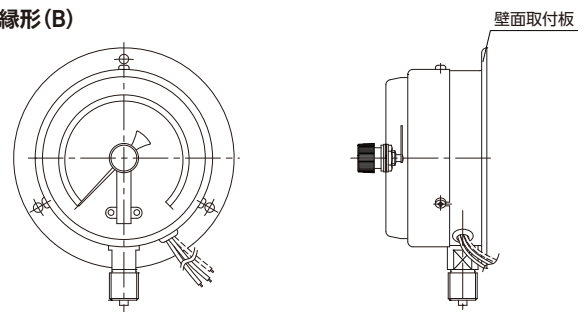
項目	内容					
仕様	品名	コンタクト接点付圧力計(一般ケース)	コンタクト接点付圧力計(アルミ密閉ケース)	コンタクト接点付圧力計(樹脂密閉ケース)	コンタクト接点付圧力計(ステンレスケース)	
	型式	SCT		SCK	SCP	SCS
	大きさ	φ75 φ100 φ150	φ75 φ100 φ150	φ75 φ100	φ75 φ100	
	形状	A B D	A B D	A B	A	
	取付ねじ	G1/4B G3/8B G1/2B R1/4 R3/8 R1/2				
	電線接続	リード線取出し(※1)	ボックスコネクタ			
	圧力レンジ (MPa)	圧力：0~0.1→0~100		圧力：0~0.1→0~40		
材質	接続部	一般用途：C3604BD(C3771BD)		SUS316		
		耐食用途：SUS316		SUS316		
	ブルドン管	一般用途：C2680TW(10MPa以下 φ150 7MPa以下) SCM435(16MPa以上 φ150 10MPa以上)		SUS316		
		耐食用途：SUS316 φ100 φ150 50MPa以上SUS630		SUS316		
性能	ケース	φ75 φ100 SS黒塗装 φ150 A5052P金色アルマイト	φ75 φ100(D) AC2B φ100(A,B) ADC φ150 A5052P 黒塗装	φ75 PA6黒塗装 φ100 PC黒塗装	SUS304 電解研磨	
	精度	指示：±1.6%F.S.				
	使用温度	-5~45℃				
接点形式	保護等級	IP30相当	A：IP54相当 B：IP34相当 D：IP53相当	A：IP54相当 B：IP43相当		
	上限	H：圧力が上昇して設定値に達すると接点が作動し回路がONとなる				
	下限	L：圧力が下降して設定値に達すると接点が作動し回路がONとなる				
接点仕様	上下限	HL：上限式と下限式がそれぞれ独立して作動する圧力が上昇して設定値に達すると接点が作動し回路がONとなる				
	定格電圧	AC100V	AC200V	DC24V	(※1)φ100 φ150(7MPa以下)ターミナル出し製作可	
	抵抗負荷	0.5A	0.2A	0.5A		
絶縁体電圧	最小負荷	DC5V 20mA				
	端子一括	AC1500V 1分間、				
	ケース間	検出漏れ電流0.5mA				

構造(外形)

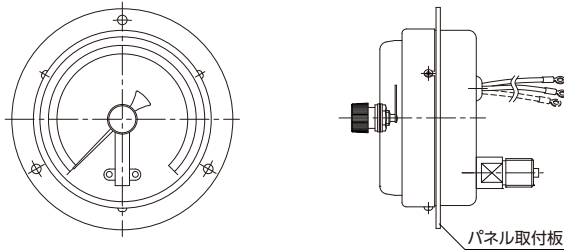
●縁なし形(A)



●丸縁形(B)



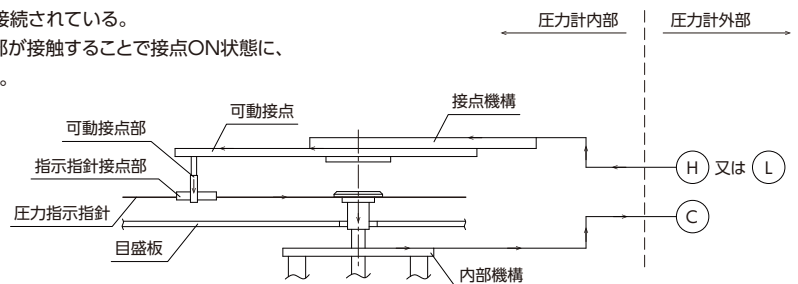
●埋込形(D)



※仕様(大きさ、材質、ケース形状など)により本図とは異なる場合がありますので、ご了承ください。

動作原理

圧力指示指針は内機を経由してコモン端子に接続されている(接続部からは絶縁されている)。
 設定用指針は設定用指針機構を経由して上限、または下限端子に接続されている。
 圧力の上昇、または下降により圧力指示指針と可動接点の両接点部が接触することで接点ON状態に、
 指示指針接点部と可動接点部が離れることで接点OFF状態になる。

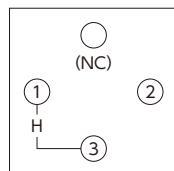


動作図及び接続方法

●上限 1接点(H)



ボックスコネクタ 4P



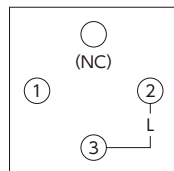
ターミナル、リード線取出し



●下限 1接点(L)



ボックスコネクタ 4P



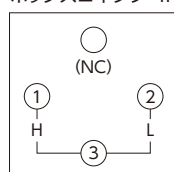
ターミナル、リード線取出し



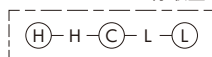
●上下限 2接点(H,L)



ボックスコネクタ 4P



ターミナル、リード線取出し



A形 SCTコンタクト接点付圧力計(一般ケース)

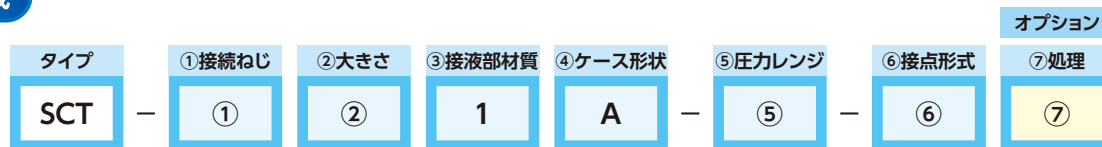
精度

1.6級

IP

30相当

形番構成



①接続ねじ	ねじサイズ		製作可能サイズ(大きさ)	
	2	G1/4B	φ75	φ100
3	G3/8B	φ75	φ100 φ150	
4	G1/2B	φ100	φ150	
7	R1/4	φ75	φ100	
8	R3/8	φ75	φ100 φ150	
9	R1/2	φ100	φ150	

②大きさ	サイズ		製作不可
	3	φ75	
4	φ100		
6	φ150		

③接液部材質	用途	接続部	ブルドン管	
	1	一般	C3604BD	C2680TW (10MPa以下 φ150 7MPa以下)
			SUS316 (禁油16MPa以上)	

④ケース形状	形状		材質	
	A	縁なし形	φ75 φ100 SS黒塗装	φ150 A5052P 金色アルマイト

⑤圧カレンジ(MPa)	圧力	0.1 0.16 0.2 0.25 0.3 0.4 0.5 0.6 0.7 1 1.6 2 2.5 3 3.5	kPa, bar等の単位及び特殊目盛、色塗り、ロゴマーク、文字記入等の製作も可能ですのでご相談ください
		4 5 6 7 10 16 20 25 30 35 40 50 60 70 100	
	真空	-0.1	
	連成	-0.1/0.1 -0.1/0.16 -0.1/0.2 -0.1/0.25 -0.1/0.3 -0.1/0.4	
		-0.1/0.5 -0.1/0.6 -0.1/0.7 -0.1/1 -0.1/1.6 -0.1/2 -0.1/2.5	

⑥接点形式	接点		電線接続	
	H	上限	リード線取出し	
	L	下限	φ100 φ150(7MPa以下)	
	HL	上下限	ターミナル取出し可	

⑦処理	禁油	接液部に油脂類がないように処理	禁油及び禁油禁水の製作範囲 φ75 35MPa迄 φ100 φ150 40MPa迄
	禁油禁水	接液部に油脂類及び水分がないように処理	

B形 SCTコンタクト接点付圧力計(一般ケース)

精度

1.6級

IP

30相当

形番構成

タイプ	①接続ねじ	②大きさ	③接液部材質	④ケース形状	⑤圧カレンジ	⑥接点形式	オプション ⑦処理
SCT	①	②	1	B	⑤	⑥	⑦

①接続ねじ	ねじサイズ		製作可能サイズ(大きさ)	
	2	G1/4B	φ75	φ100
3	G3/8B	φ75	φ100 φ150	
4	G1/2B	φ100	φ150	
7	R1/4	φ75	φ100	
8	R3/8	φ75	φ100 φ150	
9	R1/2	φ100	φ150	

②大きさ	サイズ		製作不可
	3	φ75	
4	φ100		
6	φ150		

③接液部材質	用途	接続部	ブルドン管	
	1	一般	C3604BD	C2680TW (10MPa以下 φ150 7MPa以下)
			SUS316 (禁油16MPa以上)	

④ケース形状	形状	材質	
	B	丸縁形	φ75 φ100 SS黒塗装

⑤圧カレンジ(MPa)	圧力	0.1 0.16 0.2 0.25 0.3 0.4 0.5 0.6 0.7 1 1.6 2 2.5 3 3.5	kPa, bar等の単位及び特殊目盛、色塗り、ロゴマーク、文字記入等の製作も可能ですのでご相談ください
		4 5 6 7 10 16 20 25 30 35 40 50 60 70 100	
	真空	-0.1	
	連成	-0.1/0.1 -0.1/0.16 -0.1/0.2 -0.1/0.25 -0.1/0.3 -0.1/0.4	
		-0.1/0.5 -0.1/0.6 -0.1/0.7 -0.1/1 -0.1/1.6 -0.1/2 -0.1/2.5	

⑥接点形式	接点		電線接続	
	H	上限	リード線取出し	
	L	下限	φ100 φ150(7MPa以下)	
HL	上下限	ターミナル取出し可		

⑦処理	禁油	接液部に油脂類がないように処理	禁油及び禁油禁水の製作範囲 φ75 35MPa迄 φ100 φ150 40MPa迄
	禁油禁水	接液部に油脂類及び水分がないように処理	

D形 SCTコンタクト接点付圧力計(一般ケース)

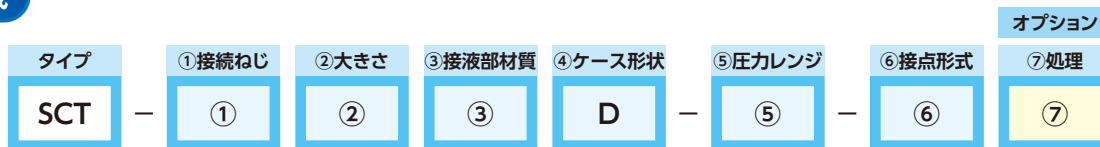
精度

1.6級

IP

30相当

形番構成



①接続ねじ	ねじサイズ		製作可能サイズ(大きさ)	
	2	G1/4B	φ75	φ100
3	G3/8B	φ75	φ100 φ150	
4	G1/2B	φ100	φ150	
7	R1/4	φ75	φ100	
8	R3/8	φ75	φ100 φ150	
9	R1/2	φ100	φ150	

②大きさ	サイズ		製作不可	
	3	φ75	耐食用途	φ75 40MPa以上
4	φ100			
6	φ150			

③接液部材質	用途	接続部	ブルドン管		
	1	一般	C3604BD	C2680TW	(10MPa以下 φ150 7MPa以下)
6	耐食	SUS316		SCM435	(16MPa以上 φ150 10MPa以上)
				SUS316	(禁油16MPa以上)
6	耐食	SUS316	SUS316	50MPa以上	
			SUS630		

④ケース形状	形状		材質	
	D	埋込形	SS黒塗装	
φ75 φ100 取付金具付きの製作も可能ですのでご相談ください				

⑤圧力レンジ(MPa)	圧力	0.1 0.16 0.2 0.25 0.3 0.4 0.5 0.6 0.7 1 1.6 2 2.5 3 3.5	kPa, bar等の単位及び特殊目盛、色塗り、ロゴマーク、文字記入等の製作も可能ですのでご相談ください
		4 5 6 7 10 16 20 25 30 35 40 50 60 70 100	
	真空	-0.1	
	連成	-0.1/0.1 -0.1/0.16 -0.1/0.2 -0.1/0.25 -0.1/0.3 -0.1/0.4	
		-0.1/0.5 -0.1/0.6 -0.1/0.7 -0.1/1 -0.1/1.6 -0.1/2 -0.1/2.5	

⑥接点形式	接点		電線接続	
	H	上限	リード線取出し	φ100 φ150(7MPa以下)
	L	下限		
	HL	上下限		
			ターミナル取出し可	

⑦処理	禁油	接液部に油脂類がないように処理	禁油及び禁油禁水の製作範囲 φ75 35MPa迄 φ100 40MPa迄
	禁油禁水	接液部に油脂類及び水分がないように処理	

A形 SCKコンタクト接点付圧力計(アルミ密閉ケース)

精度

1.6級

IP

54相当

形番構成

タイプ	①接続ねじ	②大きさ	③接液部材質	④ケース形状	⑤圧力レンジ	⑥接点形式	オプション ⑦処理
SCK	①	②	③	A	⑤	⑥	⑦

①接続ねじ	ねじサイズ		製作可能サイズ(大きさ)	
	2	G1/4B	φ75	φ100
3	G3/8B	φ75	φ100 φ150	
4	G1/2B	φ100	φ150	
7	R1/4	φ75	φ100	
8	R3/8	φ75	φ100 φ150	
9	R1/2	φ100	φ150	

②大きさ	サイズ		製作不可	
	3	φ75	φ75	40MPa以上
4	φ100	φ100	50MPa以上	
6	φ150	φ150		

③接液部材質	用途	接続部	ブルドン管	
	1	一般	C3604BD	C2680TW
6	耐食	SUS316	SUS316	(16MPa以上 φ150 10MPa以上)

④ケース形状	形状	材質	
	A	縁なし形	φ75 AC2B 黒塗装
		φ150 A5052P 黒塗装	

⑤圧力レンジ(MPa)	圧力	0.1 0.16 0.2 0.25 0.3 0.4 0.5 0.6 0.7 1 1.6 2 2.5 3 3.5	kPa, bar等の単位及び特殊目盛、色塗り、ロゴマーク、文字記入等の製作も可能ですのでご相談ください
		4 5 6 7 10 16 20 25 30 35 40 50 60 70 100	
	真空	-0.1	
	連成	-0.1/0.1 -0.1/0.16 -0.1/0.2 -0.1/0.25 -0.1/0.3 -0.1/0.4	
		-0.1/0.5 -0.1/0.6 -0.1/0.7 -0.1/1 -0.1/1.6 -0.1/2 -0.1/2.5	

⑥接点形式	接点	電線接続
	H	上限
L	下限	
HL	上下限	

⑦処理	禁油	接液部に油脂類がないように処理
	禁油禁水	接液部に油脂類及び水分がないように処理

B形 SCKコンタクト接点付圧力計(アルミ密閉ケース)

精度

1.6級

IP

34相当

形番構成

タイプ	①接続ねじ	②大きさ	③接液部材質	④ケース形状	⑤圧力レンジ	⑥接点形式	オプション ⑦処理
SCK	①	②	③	B	⑤	⑥	⑦

①接続ねじ	ねじサイズ		製作可能サイズ(大きさ)	
	2	G1/4B	φ75	φ100
3	G3/8B	φ75	φ100 φ150	
4	G1/2B	φ100	φ150	
7	R1/4	φ75	φ100	
8	R3/8	φ75	φ100 φ150	
9	R1/2	φ100	φ150	

②大きさ	サイズ		製作不可	
	3	φ75	φ75	40MPa以上
4	φ100	φ100	50MPa以上	
6	φ150	φ150		

③接液部材質	用途	接続部	ブルドン管	
	1	一般	C3604BD	C2680TW
6	耐食	SUS316	SUS316	(16MPa以上 φ150 10MPa以上)

④ケース形状	形状		材質	
	B	丸縁形	φ75 AC2B 黒塗装	φ100 ADC 黒塗装
		φ150 A5052P 黒塗装		

⑤圧力レンジ(MPa)	圧力	0.1 0.16 0.2 0.25 0.3 0.4 0.5 0.6 0.7 1 1.6 2 2.5 3 3.5	kPa, bar等の単位及び特殊目盛、色塗り、ロゴマーク、文字記入等の製作も可能ですのでご相談ください
		4 5 6 7 10 16 20 25 30 35 40 50 60 70 100	
	真空	-0.1	
	連成	-0.1/0.1 -0.1/0.16 -0.1/0.2 -0.1/0.25 -0.1/0.3 -0.1/0.4	
		-0.1/0.5 -0.1/0.6 -0.1/0.7 -0.1/1 -0.1/1.6 -0.1/2 -0.1/2.5	

⑥接点形式	接点		電線接続	
	H	上限	ボックスコネクタ	
L	下限			
HL	上下限			

⑦処理	処理	
	禁油	接液部に油脂類がないように処理
禁油禁水	接液部に油脂類及び水分がないように処理	

D形 SCKコンタクト接点付圧力計(アルミ密閉ケース)

精度

1.6級

IP

53相当

形番構成

タイプ	①接続ねじ	②大きさ	③接液部材質	④ケース形状	⑤圧力レンジ	⑥接点形式	⑦処理
SCK	①	②	③	D	⑤	⑥	⑦

オプション

①接続ねじ	ねじサイズ		製作可能サイズ(大きさ)	
	2	G1/4B	φ75	φ100
3	G3/8B	φ75	φ100 φ150	
4	G1/2B	φ100	φ150	
7	R1/4	φ75	φ100	
8	R3/8	φ75	φ100 φ150	
9	R1/2	φ100	φ150	

②大きさ	サイズ		製作不可
	3	φ75	
4	φ100		
6	φ150		

③接液部材質	用途		接続部	ブルドン管	
	1	一般	C3604BD	C2680TW	(10MPa以下 φ150 7MPa以下)
SUS316				(16MPa以上 φ150 10MPa以上)	
6	耐食	SUS316	SUS316		
			SUS630	50MPa以上	

④ケース形状	形状		材質	
	D	埋込形	φ75 φ100	AC2B
φ150			A5052P	黒塗装

φ75 φ100 取付金具付きの製作も可能ですのでご相談ください

⑤圧力レンジ(MPa)	圧力	0.1 0.16 0.2 0.25 0.3 0.4 0.5 0.6 0.7 1 1.6 2 2.5 3 3.5	kPa, bar等の単位及び特殊目盛、色塗り、ロゴマーク、文字記入等の製作も可能ですのでご相談ください	
				4 5 6 7 10 16 20 25 30 35 40 50 60 70 100
	真空	-0.1		
	連成	-0.1/0.1 -0.1/0.16 -0.1/0.2 -0.1/0.25 -0.1/0.3 -0.1/0.4		
-0.1/0.5 -0.1/0.6 -0.1/0.7 -0.1/1 -0.1/1.6 -0.1/2 -0.1/2.5				

⑥接点形式	接点		電線接続	
	H	上限	ボックスコネクタ	
	L	下限		
	HL	上下限		

⑦処理	禁油	接液部に油脂類がないように処理
	禁油禁水	接液部に油脂類及び水分がないように処理

A形 SCPコンタクト接点付圧力計(樹脂密閉ケース)

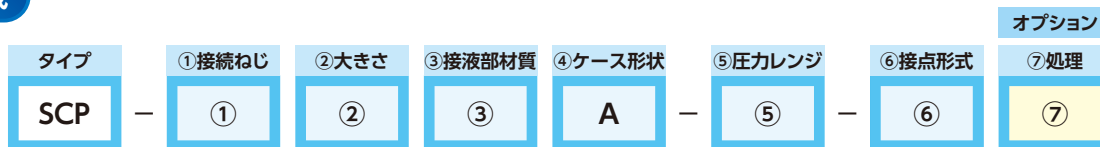
精度

1.6級

IP

54相当

形番構成



①接続ねじ	ねじサイズ		製作可能サイズ(大きさ)	
	2	G1/4B	φ75	φ100
3	G3/8B	φ75	φ100	
4	G1/2B	φ100		
7	R1/4	φ75	φ100	
8	R3/8	φ75	φ100	
9	R1/2	φ100		

②大きさ	サイズ		製作不可	
	3	φ75	φ75	40MPa以上
4	φ100			

③接液部材質	用途		接続部	ブルドン管	
	1	一般		C3604BD	C2680TW
		SUS316	(16MPa以上)		
6	耐食	SUS316	SUS316		

④ケース形状	形状		材質	
	A	縁なし形	φ75	PA6
φ100			PC	黒塗装

⑤圧力レンジ(MPa)	圧力	0.1 0.16 0.2 0.25 0.3 0.4 0.5 0.6 0.7 1 1.6 2 2.5 3 3.5	kPa, bar等の単位及び特殊目盛、色塗り、ロゴマーク、文字記入等の製作も可能ですのでご相談ください
		4 5 6 7 10 16 20 25 30 35 40	
	真空	-0.1	
	連成	-0.1/0.1 -0.1/0.16 -0.1/0.2 -0.1/0.25 -0.1/0.3 -0.1/0.4	
		-0.1/0.5 -0.1/0.6 -0.1/0.7 -0.1/1 -0.1/1.6 -0.1/2 -0.1/2.5	

⑥接点形式	接点		電線接続	
	H	上限	ボックスコネクタ	
	L	下限		
HL	上下限			

⑦処理	禁油	
	禁油	接液部に油脂類がないように処理
禁油禁水	接液部に油脂類及び水分がないように処理	

B形 SCPコンタクト接点付圧力計(樹脂密閉ケース)

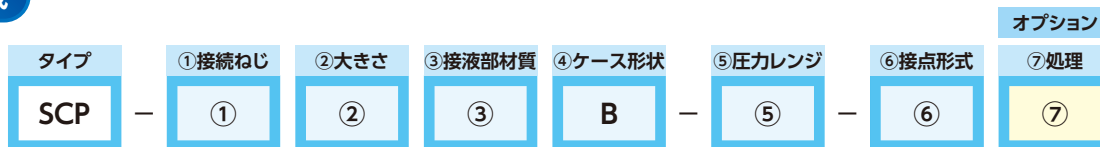
精度

1.6級

IP

34相当

形番構成



①接続ねじ	ねじサイズ		製作可能サイズ(大きさ)	
	2	G1/4B	φ75	φ100
3	G3/8B	φ75	φ100	
4	G1/2B	φ100		
7	R1/4	φ75	φ100	
8	R3/8	φ75	φ100	
9	R1/2	φ100		

②大きさ	サイズ		製作不可	
	3	φ75	φ75 40MPa以上	
4	φ100			

③接液部材質	用途		接続部	ブルドン管	
	1	一般		C3604BD	C2680TW
				SUS316	(16MPa以上)
6	耐食	SUS316	SUS316		

④ケース形状	形状		材質	
	B	丸縁形	φ75 PA6 黒塗装	φ100 PC 黒塗装

⑤圧力レンジ(MPa)	圧力														kPa, bar等の単位及び特殊目盛、色塗り、ロゴマーク、文字記入等の製作も可能ですのでご相談ください
	0.1 0.16 0.2 0.25 0.3 0.4 0.5 0.6 0.7 1 1.6 2 2.5 3 3.5														
	4 5 6 7 10 16 20 25 30 35 40														
	真空 -0.1														
連成	-0.1/0.1		-0.1/0.16		-0.1/0.2		-0.1/0.25		-0.1/0.3		-0.1/0.4				
	-0.1/0.5		-0.1/0.6		-0.1/0.7		-0.1/1		-0.1/1.6		-0.1/2		-0.1/2.5		

⑥接点形式	接点		電線接続	
	H	上限	ボックスコネクタ	
	L	下限		
HL	上下限			

⑦処理	禁油	
	禁油	接液部に油脂類がないように処理
禁油禁水	接液部に油脂類及び水分がないように処理	

A形 SCSコンタクト接点付圧力計(ステンレス密閉ケース)

精度

1.6級

IP

43相当

形番構成

タイプ	①接続ねじ	②大きさ	③接液部材質	④ケース形状	⑤圧力レンジ	⑥接点形式	⑦処理
SCS	①	②	6	A	⑤	⑥	⑦

オプション

①接続ねじ	ねじサイズ		製作可能サイズ(大きさ)	
	2	G1/4B	φ75	φ100
3	G3/8B	φ75	φ100	
4	G1/2B	φ100		
7	R1/4	φ75	φ100	
8	R3/8	φ75	φ100	
9	R1/2	φ100		

②大きさ	サイズ		製作不可	
	3	φ75	φ75 40MPa以上	
4	φ100			

③接液部材質	用途		接続部	ブルドン管
	6	耐食	SUS316	SUS316

④ケース形状	形状		材質	
	A	縁なし形	SUS304 電解研磨	

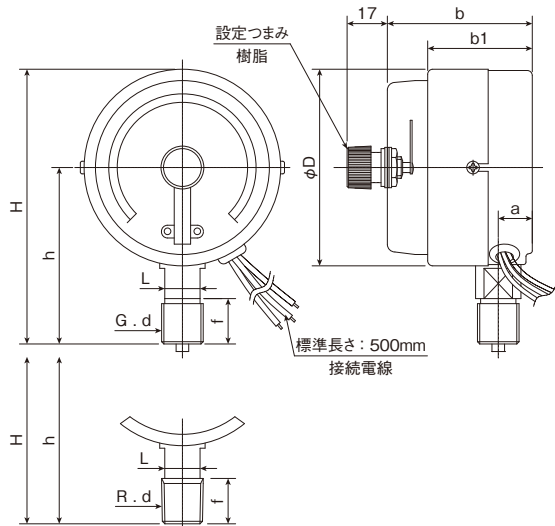
⑤圧力レンジ(MPa)	圧力	0.1 0.16 0.2 0.25 0.3 0.4 0.5 0.6 0.7 1 1.6 2 2.5 3 3.5	kPa, bar等の単位及び特殊目盛、色塗り、ロゴマーク、文字記入等の製作も可能ですのでご相談ください	
		4 5 6 7 10 16 20 25 30 35 40		
	真空	-0.1		
		連成		-0.1/0.1 -0.1/0.16 -0.1/0.2 -0.1/0.25 -0.1/0.3 -0.1/0.4
-0.1/0.5 -0.1/0.6 -0.1/0.7 -0.1/1 -0.1/1.6 -0.1/2 -0.1/2.5				

⑥接点形式	接点		電線接続	
	H	上限	ボックスコネクタ	
	L	下限		
	HL	上下限		

⑦処理	禁油	
	禁油	接液部に油脂類がないように処理
禁油禁水	接液部に油脂類及び水分がないように処理	

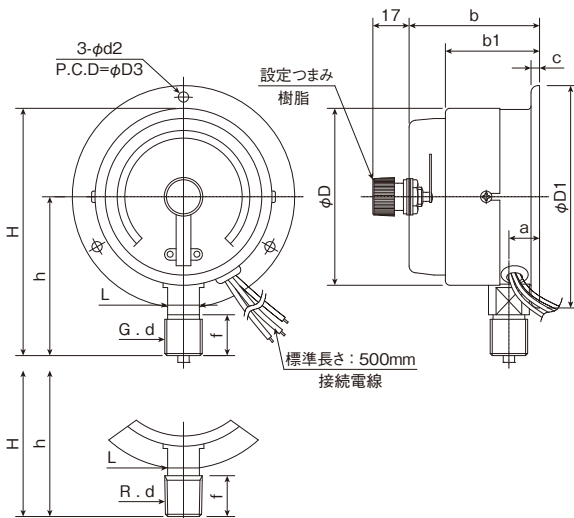
外形図 [SCT]

●A形



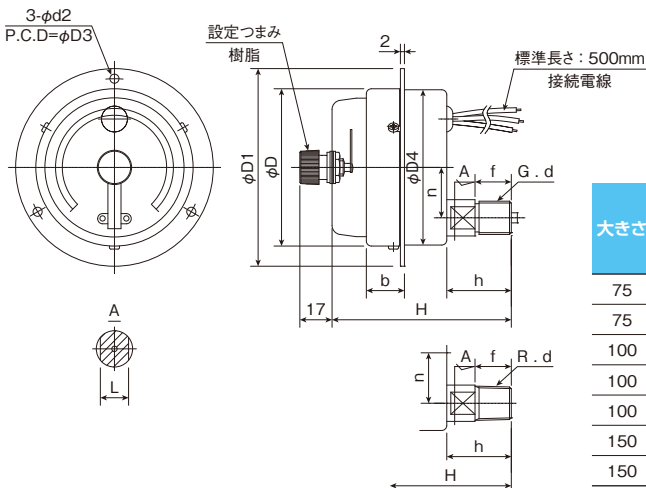
大きさ	接液部		ケース寸法				接液部寸法				
	形状	d	φD	a	b1	b		f	L	H	h
						1POINT	2POINTS				
75	U	1/4	78	13.5	41.5	58	64	14	14	105	66
75	U	3/8	78	13.5	41.5	58	64	18	14	109	70
100	U	1/4	103	14	46	61	69	14	14	130	78.5
100	U	3/8	103	14	46	61	69	18	14	134	82.5
100	S	1/2	103	20.5	46	61	69	20	—	147.5	96
150	U	3/8	153	18	46	58	66	18	14	186.5	110
150	S	1/2	153	18	46	58	66	20	—	201.5	125

●B形



大きさ	接液部		ケース寸法						接液部寸法						
	形状	d	φD	φD1	φD3	a	b1	c	φd2	b		f	L	H	h
										1POINT	2POINTS				
75	U	1/4	78	98	88	13.5	41.5	2.5	4.5	58	64	14	14	105	66
75	U	3/8	78	98	88	13.5	41.5	2.5	4.5	58	64	18	14	109	70
100	U	1/4	103	128	115	14.5	46	3	5.5	61	69	14	14	129.5	78
100	U	3/8	103	128	115	14.5	46	3	5.5	61	69	18	14	133.5	82
100	S	1/2	103	128	115	20.5	46	3	5.5	61	69	20	—	147.5	96
150	U	3/8	153	178	165	18	48.5	2.5	5.5	60.5	68.5	18	14	186.5	110
150	S	1/2	153	178	165	18	48.5	2.5	5.5	60.5	68.5	20	—	201.5	125

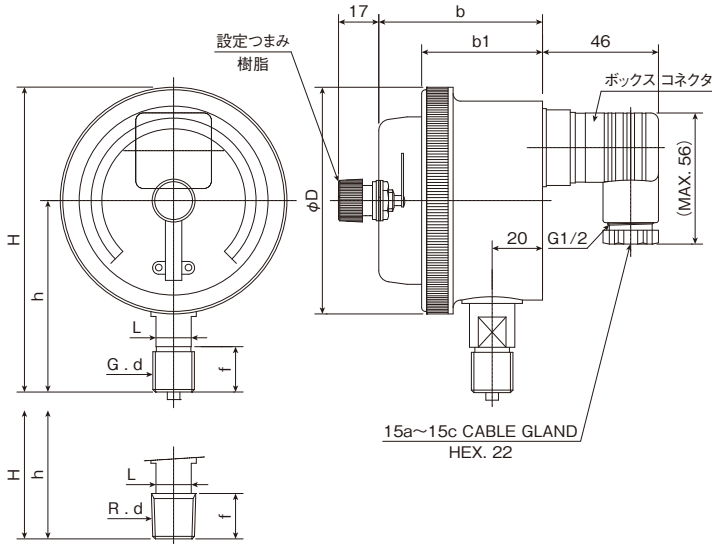
●D形



大きさ	接液部		ケース寸法						接液部寸法					
	形状	d	φD	φD1	φD3	φD4	b	φd2	n	b		f	L	h
										1POINT	2POINTS			
75	U	1/4	78	98	88	76.5	19	4.5	25	85.5	91.5	14	14	28.5
75	U	3/8	78	98	88	76.5	19	4.5	25	89.5	95.5	18	14	32.5
100	U	1/4	103	128	115	102	21	5.5	32	86	93.5	14	14	27.5
100	U	3/8	103	128	115	102	21	5.5	32	90	97.5	18	14	31.5
100	U	1/2	103	128	115	102	21	5.5	32	93.5	101	20	17	35
150	U	3/8	153	178	165	152	25	5.5	55	101.5	109.5	18	17	37.5
150	U	1/2	153	178	165	152	25	5.5	55	103.5	111.5	20	17	39.5

外形図 [SCK]

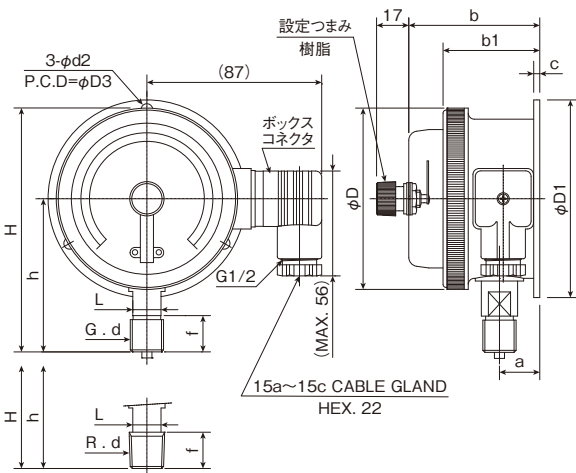
●A形



大きさ	接液部		ケース寸法				接液部寸法			
	形状	d	φD	b1	b		f	L	H	h
					1POINT	2POINTS				
75	U	1/4	90	49	65	71	14	14	117	72
75	U	3/8	90	49	65	71	18	14	121	76
100	U	1/4	112	50	65	73	14	14(17)	155	99
100	U	3/8	112	50	65	73	18	14(17)	159	103
100	U	1/2	112	50	65	73	20	17	161	105

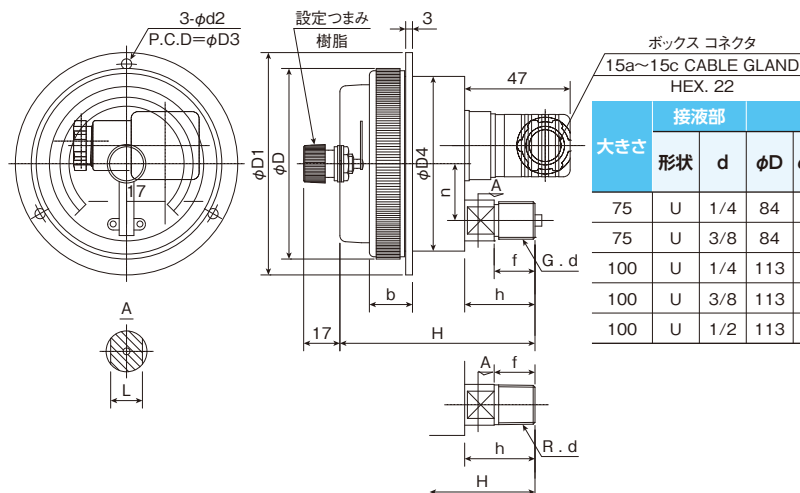
()内寸法は、SUS製です

●B形



大きさ	接液部		ケース寸法								接液部寸法				
	形状	d	φD	φD1	φD3	a	b1	c	φd2	b		f	L	H	h
										1POINT	2POINTS				
75	U	1/4	90	98	88	20	50	3	4.5	65	71	14	14	117	72
75	U	3/8	90	98	88	20	50	3	4.5	65	71	18	14	121	76
100	U	1/4	112	128	115	22.5	52	3	5.5	67	75	14	14	155	99
100	U	3/8	112	128	115	22.5	52	2.5	5.5	67	75	18	14	159	103
100	U	1/2	112	128	115	22.5	52	2.5	5.5	67	75	20	17	161	105

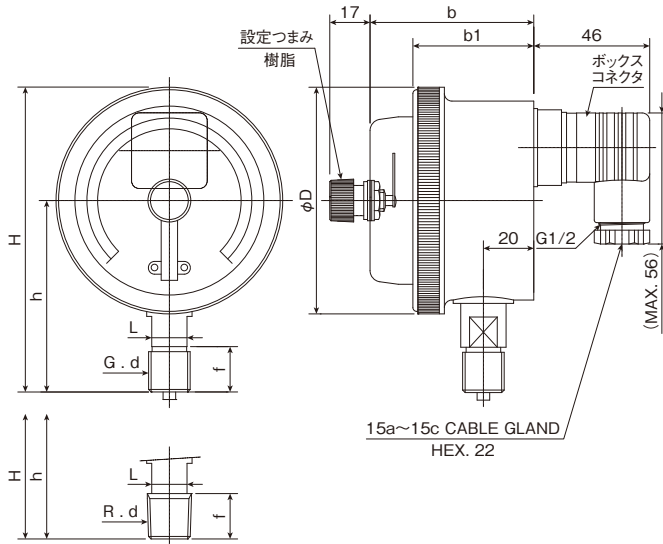
●D形



大きさ	接液部		ケース寸法								接液部寸法			
	形状	d	φD	φD1	φD3	φD4	b	φd2	n	H		f	L	h
										1POINT	2POINTS			
75	U	1/4	84	98	88	77	19	4.5	25	85	91	14	14	27
75	U	3/8	84	98	88	77	19	4.5	25	89	95	18	14	31
100	U	1/4	113	128	120	104	20	5.5	32	88	96	14	14	26
100	U	3/8	113	128	120	104	20	5.5	32	92	100	18	14	30
100	U	1/2	113	128	120	104	20	5.5	32	95.5	103.5	20	17	33.5

外形図 [SCP]

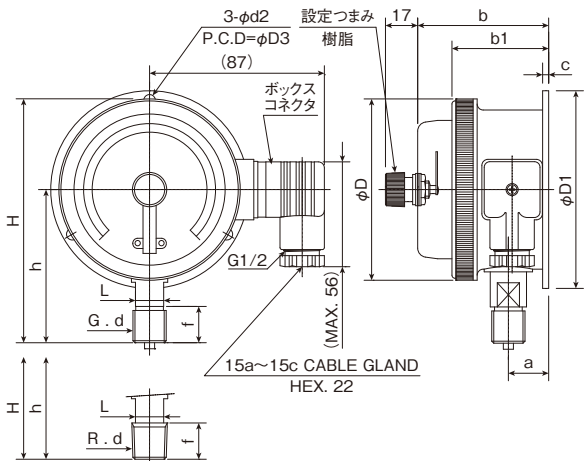
●A形



大きさ	接液部		ケース寸法					接液部寸法			
	形状	d	φD	a	b1	b		f	L	H	h
						1POINT	2POINTS				
75	U	1/4	90	20	49	65	71	14	14	117	72
75	U	3/8	90	20	49	65	71	18	14	121	76
100	U	1/4	115	21	53	67	75	14	14(17)	156.5	99
100	U	3/8	115	21	53	67	75	18	14(17)	160.5	103
100	U	1/2	115	21	53	67	75	20	17	162.5	105

()内寸法は、SUS製です

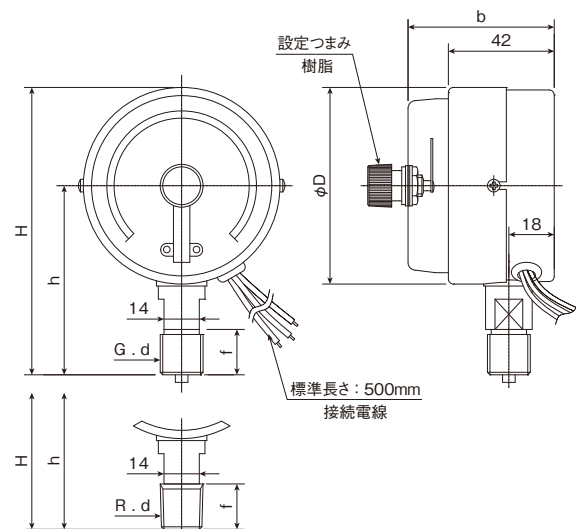
●B形



大きさ	接液部		ケース寸法								接液部寸法				
	形状	d	φD	φD1	φD3	a	b1	c	φd2	b		f	L	H	h
										1POINT	2POINTS				
75	U	1/4	90	98	88	20	50	3	4.5	65	71	14	14	117	72
75	U	3/8	90	98	88	20	50	3	4.5	65	71	18	14	121	76
100	U	1/4	112	128	115	22.5	52	3	5.5	67	75	14	14	156.5	99
100	U	3/8	112	128	115	22.5	52	2.5	5.5	67	75	18	14	160.5	103
100	U	1/2	112	128	115	22.5	52	2.5	5.5	67	75	20	17	162.5	105

外形図 [SCS]

●A形



大きさ	接液部		ケース寸法		接液部寸法		
	d	φD	b		f	H	h
			1POINT	2POINTS			
75	1/4	?	59	65	14	111	72
100	3/8	?	59	65	18	115	76



株式会社 **第一計器製作所**

<http://www.daiichikeiki.co.jp>

本社工場 〒660-0823 尼崎市大物町1丁目7番2号
TEL.06-6481-5551 FAX.06-6401-4646

東京営業所 〒140-0013 東京都品川区南大井6-7-9 大森Fビル1階
TEL.03-3768-6761 FAX.03-3768-6663

代理店

ISO 9001 認証取得