

簡易圧力試験機

EPT-001

DK 第一計器製作所

減圧バルブ

減圧調整ができます。

ネジ変換ジョイント

シールテープや工具不要で、手締めで簡単に接続する事ができます。

コック

圧力供給の開閉切り替えができます。締めた状態にすると漏洩検査も可能。

ネジ変換ソケット

ストレート、テーパ兼用ソケット。ジョイントに付け替える事ができます。

テストポンプ

コンプレッサーエア等の動力が不要。ハンドポンプで1 MPaまで圧力を発生可能。リリースアジャストバルブ付で手元でも減圧調整ができます。

※オプションで真空圧用のテストポンプもあります。

01

動力・工具不要

コンプレッサーエア等の動力が不要。

シールテープや工具なしで圧力計を接続する事ができます。

02

簡単操作

計器を見ながらハンドポンプで手動調整可能。

ネジ変換ジョイントと専用ソケットで素早く付け外しができます。

03

ポータブル

小形、軽量、収納ボックス付きで持ち運びに便利。

様々な場面で使用する事ができます。

04

オプション

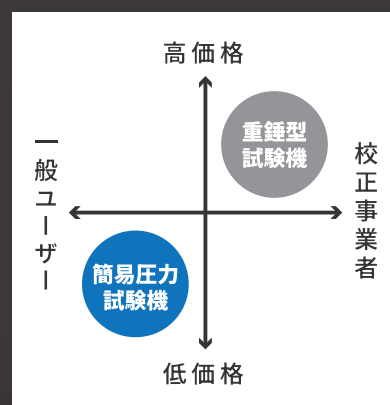
標準のセット内容に加え、必要に応じてオプションを追加する事ができます。

*オプションは裏面記載

05

低価格

シンプル設計、圧力試験機機能に特化する事で、低価格で提供する事ができました。



仕様

圧力	圧力：1MPa 真空：-0.09MPa(オプション)
媒体	空気
接続ねじ	1/4 3/8 1/2 (ストレート/テーパ兼用)
重量	本体：2.1kg
材質	ステンレス アルミニウム その他
寸法	本体：幅 297 × 奥 150 × 高 190 mm 収納ボックス：幅 490 × 奥 255 × 高 238 mm
保証期間	1年

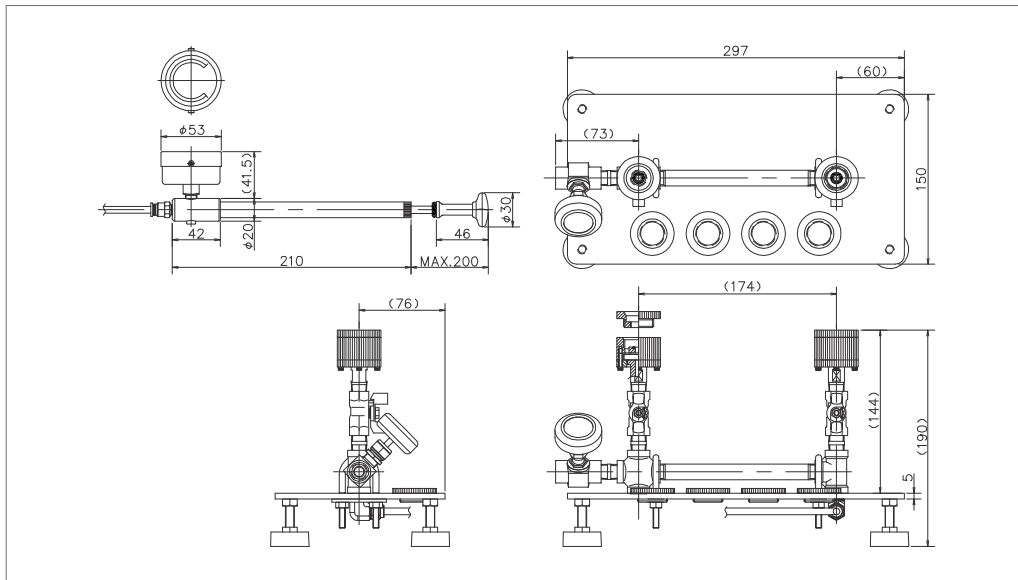
標準セット

- ・簡易圧力試験機本体
- ・テストポンプ —— 1MPa
- ・ネジ変換ソケット —— 1/4、3/8、1/2 各2個
- ・収納ボックス

オプション

- ・基準圧力計
用途条件に適した製品をご使用ください。
(つきましては弊社ホームページの製品から選定してください。)
 - ・真空用テストポンプ —— -0.09 / 0.3MPa
 - ・セパレートジョイント —— 液体混入防止
 - ・テフロンパッキン —— 1/4、3/8、1/2
(接続部内径が8mm以上、Oリングに接触しない場合にご使用ください。)
- ※禁油処理をご希望の場合はお問い合わせください。

外形図



製品に関するご相談承りますので、弊社または販売店までお気軽にお問い合わせください。

※記載している内容は予告なく変更する場合がありますのであらかじめご了承ください。 ※本チラシの複製、複写はご遠慮願います。



株式会社 **第一計器製作所**
<http://www.daiichikeiki.co.jp>

本社工場 〒660-0823 尼崎市大物町1丁目7番2号
 TEL: 06-6481-5551 FAX: 06-6401-4646

東京営業所 〒140-0013 東京都品川区南大井6-7-9 大森FNビル1階
 TEL: 03-3768-6761 FAX: 03-3768-6663



代理店



Daiichi Keiki Mfg.Co.,Ltd.