

# レシーバーゲージ



Daiichi Keiki Mfg.Co.,Ltd.

# レシーバーゲージ(アルミ密閉ケース)

RST-A・RST-B・RST-D

## 概要

空気圧変換器の出力指示用受信計として使用されます。  
実圧力0.02~0.1MPaの空気圧を変換してご希望の目盛表示意をなした製品です。

## 特徴

精度等級1.0%と精度が高く、読み取り誤差も少なく性能が安定しています。  
圧力、流量、温度等の不均等目盛板も製作可能です。



RST-A



RST-B



RST-D

項目		内容
仕様	品名	レシーバーゲージ
	型式	RST
	大きさ	φ100 φ150
	形状	A B D
	取付ねじ	G3/8B G1/2B R3/8 R1/2
	圧力レンジ(MPa)	0~0.02~0.1MPa ご希望の均等目盛、ルート目盛
材質	接続部	C3604BD
	ブルドン管	C2680TW
	ケース	A B φ100 ADC黒塗装 D φ100 AC2B黒塗装 φ150 A5052P黒塗装
性能	精度	±1.0%F.S.
	使用温度	-5~45℃
	保護等級	A IP54相当 B IP34相当 D IP53相当

# RSTレシーバーゲージ(アルミ密閉ケース)

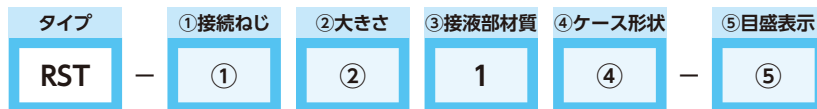
精度

1.0級

IP

A : 54相当  
B : 34相当  
D : 53相当

## 形番構成



①接続ねじ	ねじサイズ		
	3		G3/8B
	4		G1/2B
	8		R3/8
	9		R1/2

②大きさ	サイズ	
	4	φ100
	6	φ150

③接液部材質	用途	接続部	ブルドン管
	1	一般	C3604BD

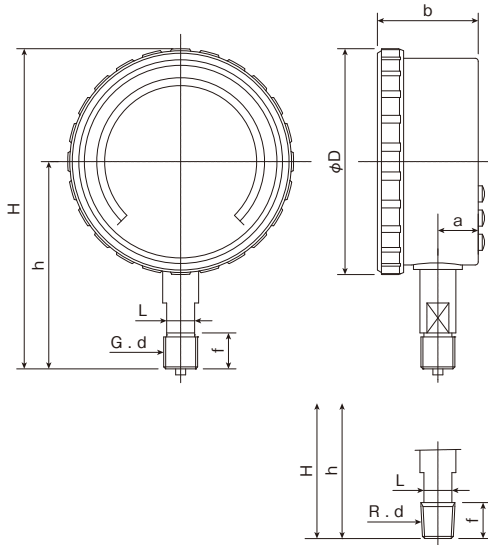
④ケース形状	形状		材質
	A	縁なし形	
	B	丸縁形	A B φ100 ADC 黒塗装 D φ100 AC2B 黒塗装
	D	埋込形	φ150 A5052P 黒塗装
	D φ100 取付金具付きの製作も可能ですのでご相談ください		

⑤目盛表示 目盛表示は ご指示ください	目盛		実圧力(MPa)
		均等目盛	
		ルート目盛	

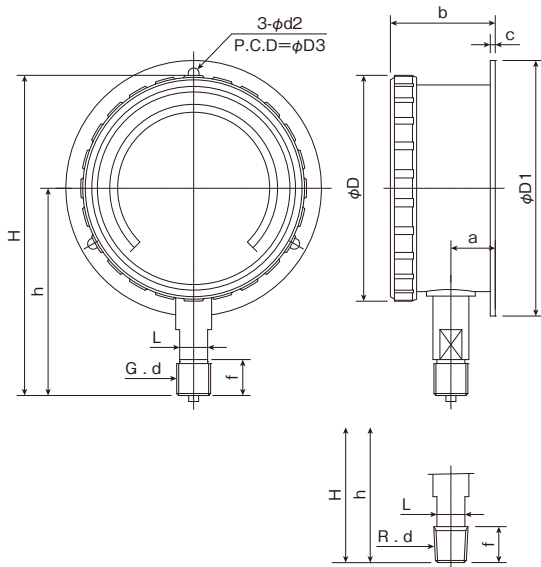
# 外形図

## RST-A



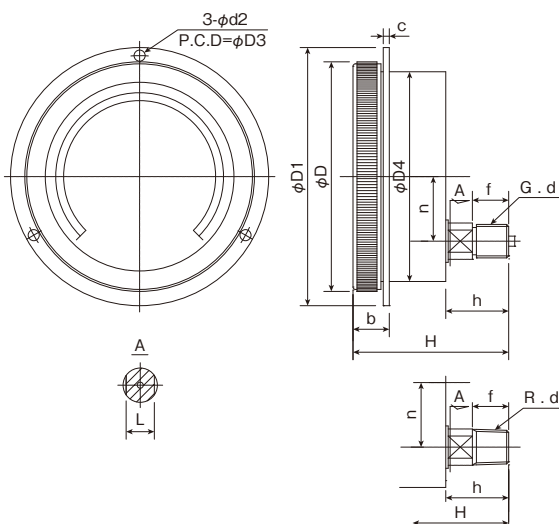
大きさ	接液部		ケース寸法			接液部寸法			
	形状	d	D	a	b	f	L	H	h
100	U	3/8	112	20	50	18	14	159	103
100	U	1/2	112	20	50	20	17	161	105
150	U	3/8	156	19	55	18	17	201	123
150	U	1/2	156	19	55	20	17	203	125

## RST-B

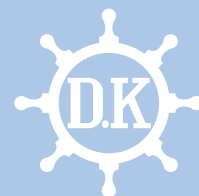


大きさ	接液部		ケース寸法					接液部寸法					
	形状	d	D	D1	D3	a	b	c	d2	f	L	H	h
100	U	3/8	112	128	115	22.5	52	2.5	5.5	18	14	159	103
100	U	1/2	112	128	115	22.5	52	2.5	5.5	20	17	161	105
150	U	3/8	156	178	165	19	57.5	2.5	5.5	18	17	201	123
150	U	1/2	156	178	165	19	57.5	2.5	5.5	20	17	203	125

## RST-D



大きさ	接液部		ケース寸法						接液部寸法					
	形状	d	D	D1	D3	D4	b	c	d2	n	f	L	H	h
100	U	3/8	113	128	120	104	17.5	3	5.5	32	18	14	75.5	30
100	U	1/2	113	128	120	104	17.5	3	5.5	32	20	17	79	33.5
150	U	3/8	158	178	165	154	20	2.5	5.5	55	18	17	88	37
150	U	1/2	158	178	165	154	20	2.5	5.5	55	20	17	90	39



株式会社 **第一計器製作所**

<http://www.daiichikeiki.co.jp>

本社工場 〒660-0823 尼崎市大物町1丁目7番2号  
TEL.06-6481-5551 FAX.06-6401-4646

東京営業所 〒140-0013 東京都品川区南大井6-7-9 大森Fビル1階  
TEL.03-3768-6761 FAX.03-3768-6663

代理店

---

ISO 9001 認証取得