

小形圧力計



Daiichi Keiki Mfg.Co.,Ltd.

小形圧力計

KOT-A KOT-AD

概要

空気圧機器の測定または、小形機器の圧力測定等で使用されている製品です。

特徴

量産システムによりコスト削減を計っておりますので非常にリーズナブルであるにもかかわらず、品質・性能の安定した製品です。



KOT-A



KOT-AD

項目		内容
仕様	品名	小形圧力計
	型式	KOT
	大きさ	φ50
	形状	A AD
	取付ねじ	G1/4B R1/8 R1/4
	圧力レンジ (MPa)	圧力：0～0.1→0～10 真空：-0.1～0 連成：-0.1～0.1→-0.1～2.5
材質	接続部	一般用途：C3604BD 耐食用途：SUS316
	ブルドン管	一般用途：C5191P 耐食用途：SUS316
	ケース	SUS304 パフ仕上げ
性能	精度	±1.6%F.S.
	使用温度	-5～45℃
	保護等級	IP30相当
処理	禁油	接液部に油脂類がないように処理
	禁油禁水	接液部に油脂類及び水分がないように処理

KOT小形圧力計 一般用途

精度

1.6級

IP

30相当

形番構成

タイプ	①接続ねじ	②大きさ	③接液部材質	④ケース形状	⑤圧力レンジ	付加仕様 (オプション) ⑥処理
KOT	①	1	1	④	⑤	⑥

①接続ねじ	ねじサイズ	
	2	G1/4B
	6	R1/8
	7	R1/4

②大きさ	サイズ	
	1	φ50

③接液部材質	用途	接続部	ブルドン管
	1 一般	C3604BD	C5191P

④ケース形状	形状		材質
	A	縁なし形	
	AD	縁なし埋込形	SUS304 バフ仕上げ

⑤圧力レンジ(MPa)	タイプ	圧力レンジ(MPa)																	
	AT G1/4	圧力	0.1	0.2	0.3	0.4	0.5	0.6	0.7	1	1.6	2	2.5	3	3.5	4	5	6	10
		真空	-0.1																
		連成	-0.1/0.1	-0.1/0.2	-0.1/0.3	-0.1/0.4	-0.1/0.5	-0.1/0.6	-0.1/1	-0.1/1.6	-0.1/2	-0.1/2.5							
	AT R1/8	圧力	0.1	0.2	0.3	0.4	0.5	0.6	1	3.5	5								
		真空	-0.1																
		連成	-0.1/0.1	-0.1/0.2	-0.1/0.3	-0.1/0.4	-0.1/0.5	-0.1/1											
	AT R1/4	圧力	0.1	0.2	0.3	0.4	0.5	0.6	0.7	1	1.6	2	2.5	5	10				
		真空	-0.1																
		連成	-0.1/0.1	-0.1/0.2	-0.1/0.3	-0.1/0.4	-0.1/0.5	-0.1/0.6	-0.1/1	-0.1/1.6	-0.1/2	-0.1/2.5							
	ADT G1/4	圧力	0.1	0.2	0.3	0.4	0.5	0.6	0.7	1	1.6	2	3.5	4	5	10			
		真空	-0.1																
		連成	-0.1/0.1	-0.1/0.2	-0.1/0.3	-0.1/0.4	-0.1/0.5	-0.1/0.6	-0.1/1	-0.1/1.6	-0.1/2								
	ADT R1/8	圧力	0.1	0.2	0.3	0.4	0.5	0.7	1	1.6	2	5							
		真空	-0.1																
		連成	-0.1/0.1	-0.1/0.2	-0.1/0.3	-0.1/0.4	-0.1/0.6	-0.1/1	-0.1/1.6	-0.1/2									
	ADT R1/4	圧力	0.1	0.2	0.3	0.4	0.5	0.6	0.7	1	1.6	2	2.5	3	3.5	5	10		
		真空	-0.1																
		連成	-0.1/0.1	-0.1/0.2	-0.1/0.3	-0.1/0.4	-0.1/0.5	-0.1/0.6	-0.1/1	-0.1/1.6	-0.1/2	-0.1/2.5							

kPa, bar等の単位及び特殊目盛、色塗り、ロゴマーク、文字記入等の製作も可能ですのでご相談ください

⑥処理	禁油	接液部に油脂類がないように処理
	禁油禁水	接液部に油脂類及び水分がないように処理

KOT小形圧力計 耐食用途

精度

1.6級

IP

30相当

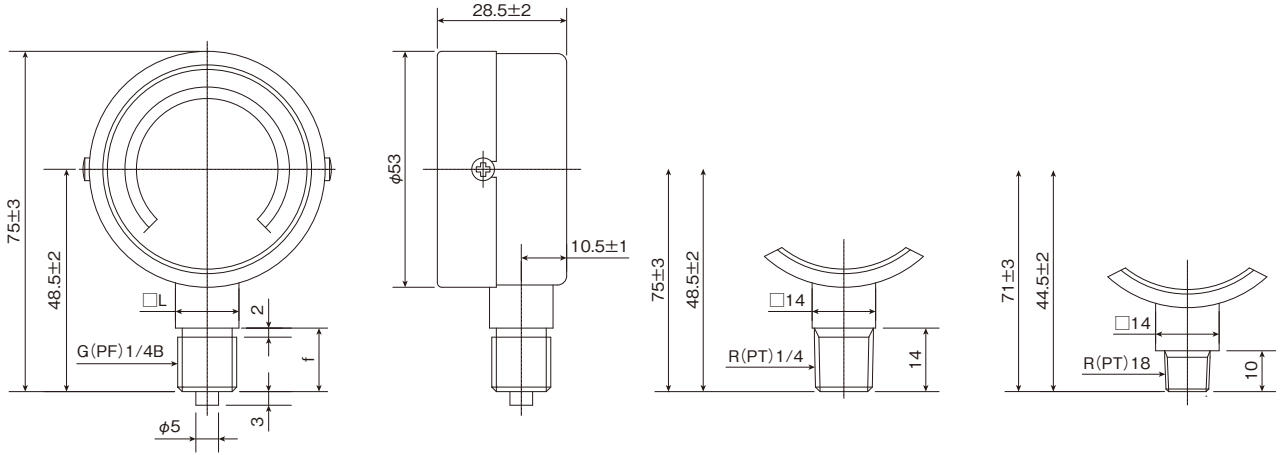
形番構成



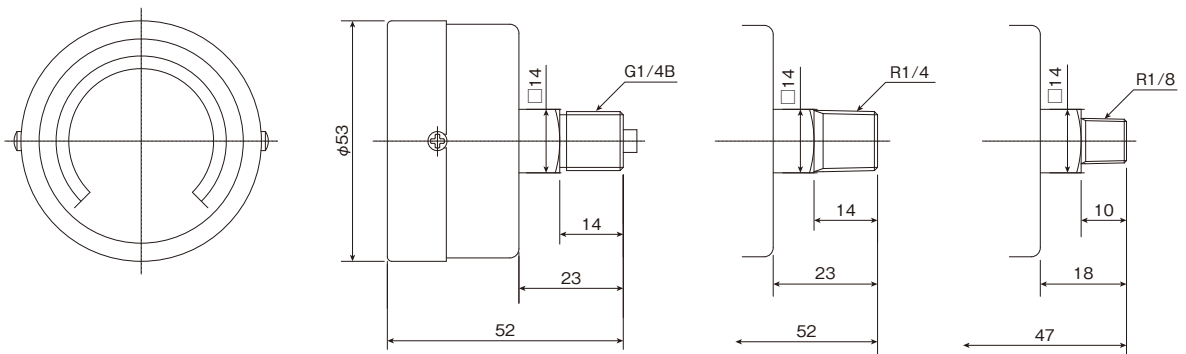
①接続ねじ	ねじサイズ							
	2	G1/4B						
	6	R1/8						
	7	R1/4						
②大きさ	サイズ		製作不可					
	1	φ50	R1/8 6MPa以上					
③接液部材質	用途	接続部	ブルドン管					
	6 耐食	SUS316	SUS316					
④ケース形状	形状		材質 SUS304 バフ仕上げ					
	A	縁なし形						
	AD	縁なし埋込形						
⑤圧カレンジ(MPa)	圧力	0.1 0.16 0.2 0.25 0.3 0.4 0.5 0.6 0.7 1						kPa, bar等の単位及び特殊目盛、色塗り、ロゴマーク、文字記入等の製作も可能ですのでご相談ください
		1.6 2 2.5 3 3.5 4 5 6 10						
	真空	-0.1						
	連成	-0.1/0.1 -0.1/0.2 -0.1/0.3 -0.1/0.4 -0.1/0.5 -0.1/0.6						
		-0.1/1 -0.1/1.6 -0.1/2 -0.1/2.5						
⑥処理	禁油	接液部に油脂類がないように処理						
	禁油禁水	接液部に油脂類及び水分がないように処理						

外形图

●KOT-A



●KOT-AD





株式会社 **第一計器製作所**

<http://www.daiichikeiki.co.jp>

本 社 工 場 〒660-0823 尼崎市大物町1丁目7番2号
TEL.06-6481-5551 FAX.06-6401-4646
東 京 営 業 所 〒140-0013 東京都品川区南大井6-7-9 大森Fビル1階
TEL.03-3768-6761 FAX.03-3768-6663

代理店

ISO 9001 認証取得