

# 電池式デジタル圧力計

## DPM



Daiichi Keiki Mfg.Co.,Ltd.

# 電池式デジタル圧力計

DPM

## 概要

- ピークホールド機能を持つ  
ウォーターハンマ、瞬間過大圧、突出圧等の測定用に便利です。
- 電池駆動で持ち運びに便利  
配線なしで測定ができますので、従来のデジタル圧力計に比べ現場への持ち込みが便利です。
- 低価格を実現  
精度を落とす事で従来のデジタル圧力計に比べ低価格を実現しました。



項目	内容	
外形寸法	指示計部 φ80×奥行 43mm	
材質	接続部	SUS316L
	ケース	ABS樹脂(黒)
	フロントパネル	PET樹脂
受圧媒体	SUS316Lを侵さない液体・気体	
受圧媒体温度	-10~60℃	
表示器	LCD	
精度	±1%F.S.、±1digit	
許容過負荷	150%F.S.	
表示変換速度	0.1、0.3、0.5、1secに設定可能	
温度影響	±0.05%F.S./℃(ゼロ点、スパン)	
保護等級	IP65相当	
標準機能	バックライト、オートゼロ、ピークホールド、表示変換速度切替、オートパワーオフ、オーバーレンジ表示、バッテリー残量表示	
仕様周囲温湿度	-10~60℃、35~85%(氷結・結露不可)	
質量	約220g	

# 電池式デジタル圧力計 DPM

精度

1級

IP

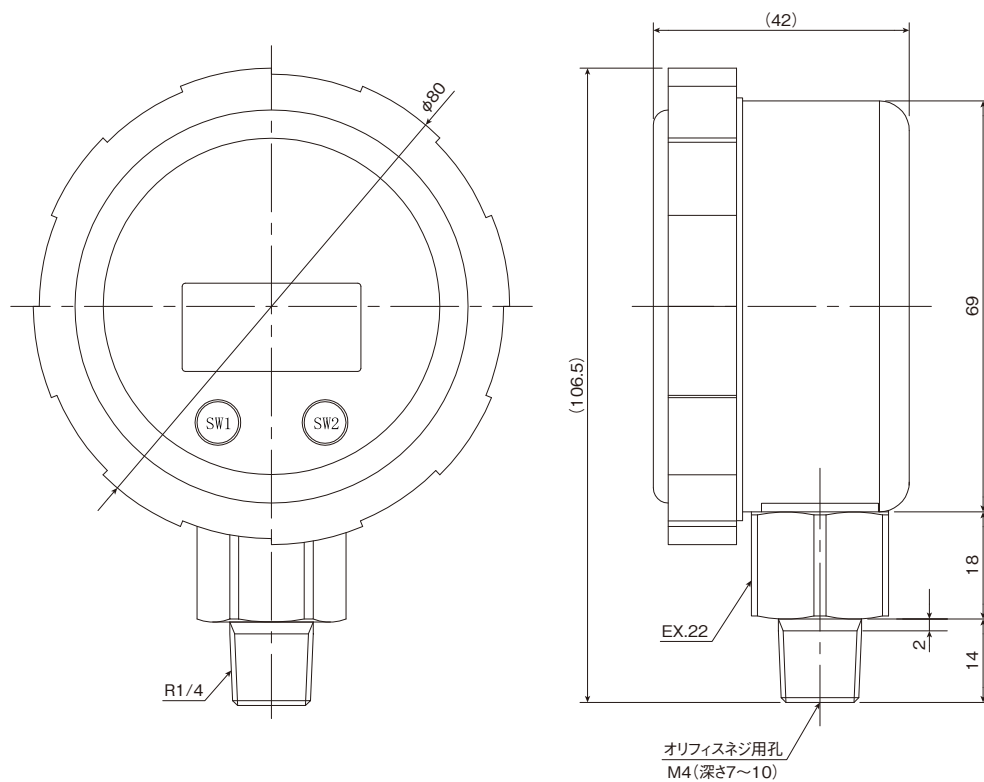
65相当

## 形番構成

タイプ	①ケース形状	②圧力レンジ	③出力	④接続ねじ	⑤電源
DPM	AS	②	0	R2	3

形番選択		仕様		
①ケース形状	AS	センサ下付直結(ツバなし)		
②圧力レンジ	0.5C	測定範囲	表示範囲	分解能
	1M	-0.1~0.5MPa	-0.100~0.500MPa	0.001MPa
	5M	0~1MPa	0.000~1.000MPa	0.001MPa
	10M	0~5MPa	0.000~5.000MPa	0.001MPa
	50M	0~10MPa	0.00~10.00MPa	0.01MPa
③出力	0	0~50MPa	0.00~50.00MPa	0.01MPa
④接続ねじ	R2	出力なし		
⑤電源	3	R1/4		
		3Vリチウム電池(CR123A)		

## 外形図





株式会社 **第一計器製作所**

<http://www.daiichikeiki.co.jp>

本 社 工 場 〒660-0823 尼崎市大物町1丁目7番2号  
TEL.06-6481-5551 FAX.06-6401-4646  
東 京 営 業 所 〒140-0013 東京都品川区南大井6-7-9 大森Fビル1階  
TEL.03-3768-6761 FAX.03-3768-6663

代理店

---

ISO 9001 認証取得