

アクセサリ



Daiichi Keiki Mfg.Co.,Ltd.

オリフィス効果を利用して瞬間過大圧や脈動圧を緩和する調整式の緩衝装置

最高使用圧力/20MPa
耐圧試験圧力/30MPa
使用流体/液体



<ZKV-1型>

■ZKV-1 ダンパナ標準仕様

| | ねじ(メス×オス) | | | | | |
|----------------|-----------|-----------|-----------|-----------|-----------|-----------|
| | G1/4×G1/4 | G1/4×R1/4 | G3/8×G3/8 | G3/8×R3/8 | G1/2×G1/2 | G1/2×R1/2 |
| 一般材質 黄銅製 | ZKV1-221 | ZKV1-271 | ZKV1-331 | ZKV1-381 | ZKV1-441 | ZKV1-491 |
| 耐食材質 SUS316 | ZKV1-226 | ZKV1-276 | ZKV1-336 | ZKV1-386 | ZKV1-446 | ZKV1-496 |



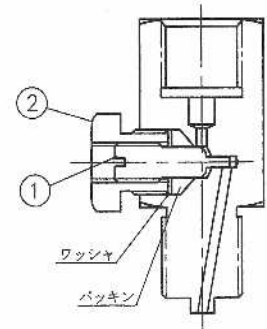
<ZKV-2型>

■ZKV-2 ダンパナ標準仕様

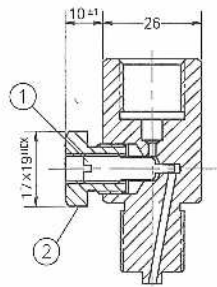
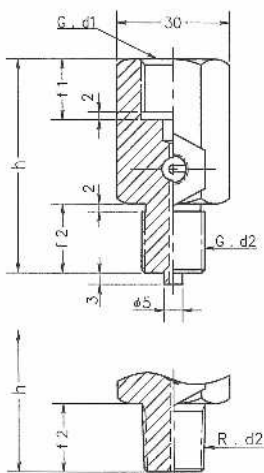
| | ねじ(メス×オス) | | | | | |
|----------------|-----------|-----------|-----------|-----------|-----------|-----------|
| | G1/4×G1/4 | G1/4×R1/4 | G3/8×G3/8 | G3/8×R3/8 | G1/2×G1/2 | G1/2×R1/2 |
| 一般材質 黄銅製 | ZKV2-221 | ZKV2-271 | ZKV2-331 | ZKV2-381 | ZKV2-441 | ZKV2-491 |
| 耐食材質 SUS316 | ZKV2-226 | ZKV2-276 | ZKV2-336 | ZKV2-386 | ZKV2-446 | ZKV2-496 |

◆操作の説明

- 通常は中心ねじ①は締め込んでありますから流体の流れは遮断されています。念のためにドライバーで確認して下さい。六角の締め付けナット②を多少緩めると、ねじ①を廻し易くなります。
- ねじ①を左廻しに緩めると通路は開きます。調整は、運転開始時にゲージの指針の振れが約1秒程度で最大圧になるよう、少しずつ廻して調節しますと、一般には脈動圧に対しても最良の抑制効果が得られます。
- 脈動圧調整が主体のときには、少し緩めた位置から脈動の幅が極力小さくなるように徐々に締め込んで調整してください。ねじを緩める程度は流体や圧の高低、あるいは脈動圧の性質によって相違しますが、締切った位置からおよそ0.5~1.5回転程度以内です。戻し過ぎると破損しますのでご注意ください。
- 隔膜装置とゲージ間にダンパナを挿入した製品は、あらかじめ中心ねじ①を調整済みの為〔調整済のため触らないで下さい〕のシールを貼って出荷しますが、ご使用先の脈動サイクルや脈動幅によっては最適条件に微調整した方がよい効果が得られる場合もありますから追記しておきます。
- 最後に六角ナット②を締付けておいてください。

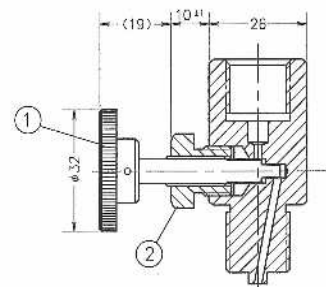
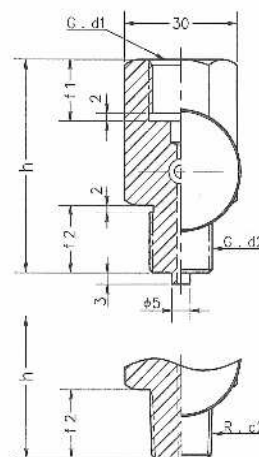


<ZKV-1型>



| d1 | f1 | h | d2 | t2 |
|-----|----|----|-----|----|
| 1/4 | 14 | 52 | 1/4 | 14 |
| 3/8 | 16 | 56 | 3/8 | 18 |
| 1/2 | 18 | 60 | 1/2 | 20 |

<ZKV-2型>



| d1 | f1 | h | d2 | t2 |
|-----|----|----|-----|----|
| 1/4 | 14 | 52 | 1/4 | 14 |
| 3/8 | 16 | 56 | 3/8 | 18 |
| 1/2 | 18 | 60 | 1/2 | 20 |

ジョイント類

ZJO

メスオスジョイント



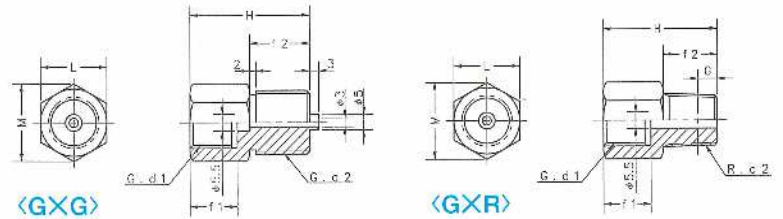
<GXG>

<GXR>

圧力計と接続側のねじが異径、異種の場合に使用されます。

■ZJOメスオスジョイント標準仕様

| 一般材質 | 耐食材質 | d1×d2 | A | E | F | B×C ^{HEX} |
|---------|---------|-----------|----|----|----|--------------------|
| 黄銅製 | SUS316 | メス×オス | | | | |
| ZJO-271 | ZJO-276 | G1/4×R1/4 | 34 | 14 | 16 | 9×21.9 |
| ZJO-231 | ZJO-236 | G1/4×G3/8 | | 18 | | |
| ZJO-281 | ZJO-286 | G1/4×R3/8 | | | | |
| ZJO-321 | ZJO-326 | G3/8×G1/4 | 36 | | 16 | 22×25.4 |
| ZJO-371 | ZJO-376 | G3/8×R1/4 | | 18 | | |
| ZJO-381 | ZJO-386 | G3/8×R3/8 | | 20 | | |
| ZJO-341 | ZJO-346 | G3/8×G1/2 | 40 | | 18 | 27×31.2 |
| ZJO-391 | ZJO-396 | G3/8×R1/2 | | 20 | | |
| ZJO-431 | ZJO-436 | G1/2×G3/8 | | 18 | | |
| ZJO-481 | ZJO-486 | G1/2×R3/8 | 42 | | 20 | |
| ZJO-491 | ZJO-496 | G1/2×R1/2 | | | | |



<GXG>

<GXR>

| d1×d2 | H | f1 | f2 | L | M |
|-----------|----|----|----|----|------|
| G1/4×G3/8 | 36 | 14 | 18 | 19 | 21.9 |
| G3/8×G1/4 | 36 | 16 | 16 | 22 | 25.4 |
| G3/8×G1/2 | 40 | 16 | 20 | 22 | 25.4 |
| G1/2×G3/8 | 40 | 18 | 18 | 27 | 31.2 |

| d1×d2 | H | f1 | f2 | G | L | M |
|-----------|----|----|----|-----|----|------|
| G1/4×R1/4 | 34 | 14 | 16 | 6 | 19 | 21.9 |
| G1/4×R3/8 | 36 | 18 | 18 | 6.5 | | |
| G3/8×R1/4 | 36 | 16 | 16 | 6 | | |
| G3/8×R3/8 | 38 | 16 | 18 | 6.5 | 22 | 25.4 |
| G3/8×R1/2 | 40 | 20 | 20 | 8 | | |
| G1/2×R3/8 | 40 | 18 | 18 | 6.5 | 27 | 31.2 |
| G1/2×R1/2 | 42 | 20 | 20 | 8 | | |

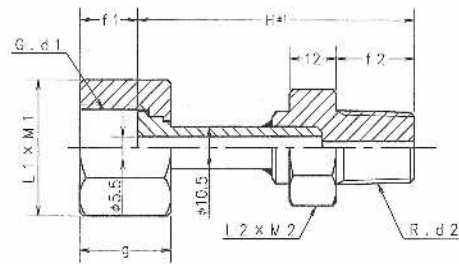
ZUJ

ユニオンメスオスジョイント



圧力計の方向を定めるのに便利なユニオンタイプの製品です。

最高使用圧力／黄銅製 (C3604BD) 20MPa
ステンレス製 (SUS316) 50MPa



■ZUJユニオンジョイント標準仕様

| 一般材質 | 耐食材質 | メス×オス |
|---------|---------|-----------|
| 黄銅製 | SUS316 | |
| ZUJ-381 | ZUJ-386 | G3/8×R3/8 |
| ZUJ-491 | ZUJ-496 | G1/2×R1/2 |

| d1×d2 | H | f1 | f2 | g | L1×M1 | L2×M2 |
|-----------|----|----|----|----|---------|---------|
| G3/8×R3/8 | 63 | 13 | 18 | 21 | 22×25.4 | 19×21.9 |
| G1/2×R1/2 | 65 | 15 | 20 | 23 | 27×31.2 | 22×25.4 |

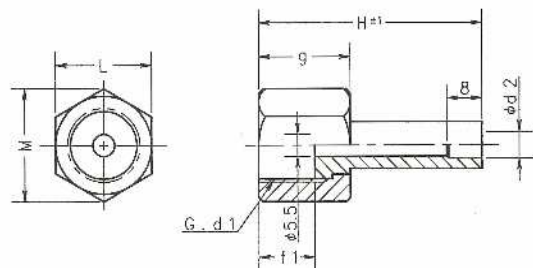
ZUP

ユニオンパイプジョイント



圧力計とパイプを接続する時に用いる製品です。

最高使用圧力／黄銅製 (C3604BD) 15MPa
ステンレス製 (SUS316) 25MPa



■ZUPユニオンパイプジョイント標準仕様

| 一般材質 | 耐食材質 | メス×ソケット |
|---------|---------|----------|
| 黄銅製 | SUS316 | |
| ZUP-361 | ZUP-366 | G3/8×6φ |
| ZUP-381 | ZUP-386 | G3/8×8φ |
| ZUP-311 | ZUP-316 | G3/8×10φ |
| ZUP-461 | ZUP-466 | G1/2×6φ |
| ZUP-481 | ZUP-486 | G1/2×8φ |
| ZUP-411 | ZUP-416 | G1/2×10φ |

| d1×d2 | H | f1 | g | L | M |
|----------|----|----|----|----|------|
| G3/8×6φ | 51 | 13 | 21 | 22 | 25.4 |
| G3/8×8φ | | | | | |
| G3/8×10φ | | | | | |
| G1/2×6φ | 53 | 15 | 23 | 27 | 31.2 |
| G1/2×8φ | | | | | |
| G1/2×10φ | | | | | |

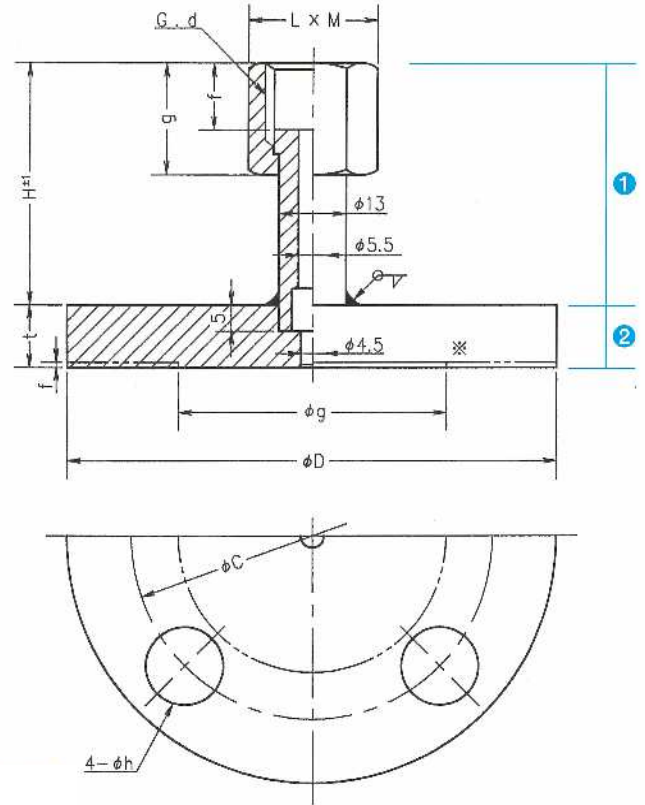


ZFU

ユニオンフランジジョイント



ネジをフランジに変換する継手



※ FFフランジ

RFフランジ

■ZFUユニオンフランジジョイント標準仕様

| メス×JISフランジ | 耐食材質 (SUS316) | |
|--------------|---------------|----------|
| | RFフランジ | FFフランジ |
| G3/8×10K-10A | ZFU-336R | ZFU-336F |
| G3/8×10K-15A | ZFU-346R | ZFU-346F |
| G3/8×10K-20A | ZFU-366R | ZFU-366F |
| G3/8×20K-10A | ZFU-836R | ZFU-836F |
| G3/8×20K-15A | ZFU-846R | ZFU-846F |
| G3/8×20K-20A | ZFU-866R | ZFU-866F |
| G1/2×10K-10A | ZFU-436R | ZFU-436F |
| G1/2×10K-15A | ZFU-446R | ZFU-446F |
| G1/2×10K-20A | ZFU-466R | ZFU-466F |
| G1/2×20K-10A | ZFU-936R | ZFU-936F |
| G1/2×20K-15A | ZFU-946R | ZFU-946F |
| G1/2×20K-20A | ZFU-966R | ZFU-966F |

①

| d | L×M | f | g | H |
|-----|---------|----|----|----|
| 3/8 | 22×25.4 | 13 | 21 | 46 |
| 1/2 | 27×31.2 | 14 | 22 | 49 |

②

| JIS10k | | | | JIS20k | | | |
|--------|----|----|-----|--------|----|----|-----|
| 呼び径 | 10 | 15 | 20 | 呼び径 | 10 | 15 | 20 |
| C | 65 | 70 | 75 | C | 65 | 70 | 75 |
| D | 90 | 95 | 100 | D | 90 | 95 | 100 |
| t | 12 | 12 | 14 | t | 14 | 14 | 16 |
| h | 15 | 15 | 15 | h | 15 | 15 | 15 |
| g | 46 | 51 | 56 | g | 46 | 51 | 56 |
| f | 1 | 1 | 1 | f | 1 | 1 | 1 |

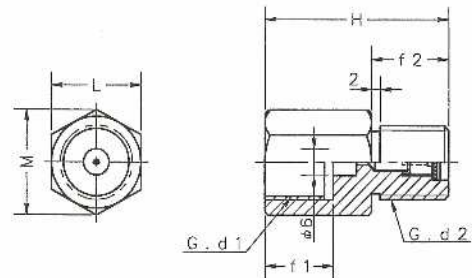
ZSF

セフティエレメントジョイント



油等の液体脈圧・動圧のある場合に使用する固定式緩衝装置

最高使用圧力／黄銅製 (C3604BD) 50MPa
使用流体／気体及び不純物を含まない液体



■ZSFセフティエレメントジョイント標準仕様

| | ねじ (メス×オス) | | |
|------|------------|-----------|-----------|
| | G1/4×G1/4 | G3/8×G3/8 | G1/2×G1/2 |
| 一般材質 | ZSF-221 | ZSF-331 | ZSF-441 |
| 黄銅製 | | | |

| d1×d2 | H | f1 | f2 | L | M |
|------------|----|----|----|----|------|
| G1/4×G1/4B | 39 | 14 | 16 | 19 | 21.9 |
| G3/8×G3/8B | 43 | 16 | 18 | 21 | 24.2 |
| G1/2×G1/2B | 47 | 18 | 20 | 26 | 30 |

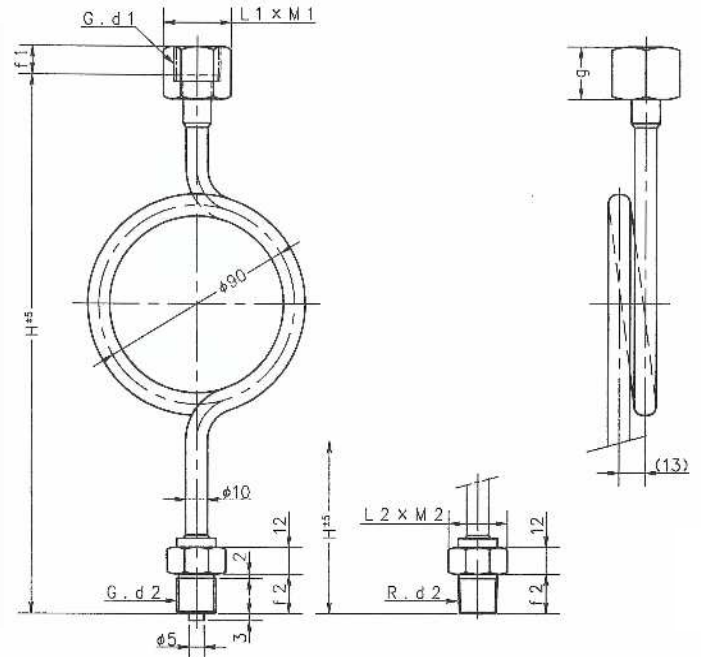
サイフォン・パイプ類

ZPS

パイプサイフォン

蒸気等の温度が高い被測定流体に使用する放熱用の製品です。

最高使用圧力/20MPa



ZPSパイプサイフォン標準仕様

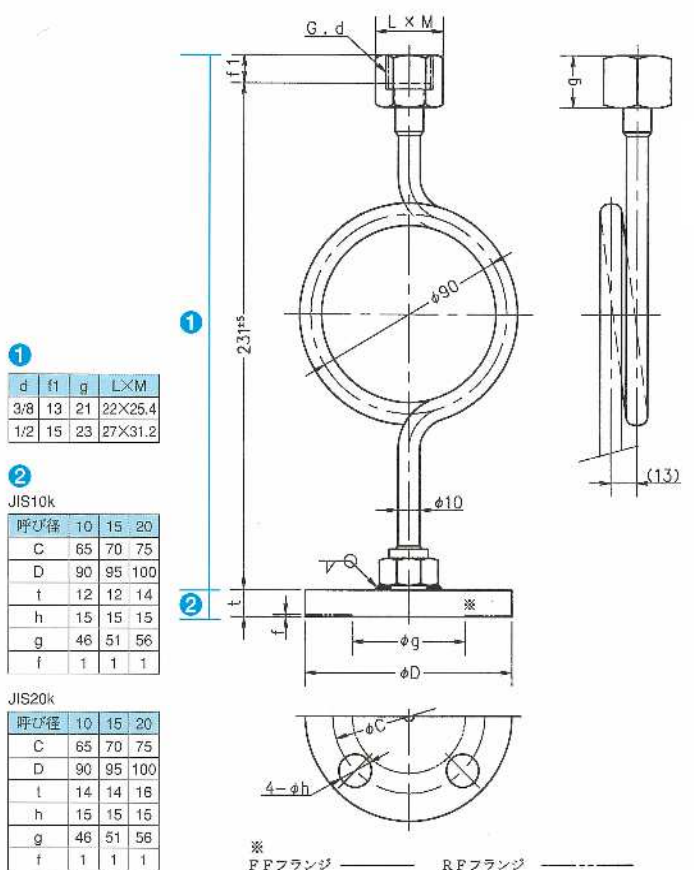
| 耐食材質 SUS316 | ねじ(メス×オス) | | | |
|----------------|-----------|-----------|-----------|-----------|
| | G3/8×G3/8 | G3/8×R3/8 | G1/2×G1/2 | G1/2×R1/2 |
| ZPS-336 | ZPS-386 | ZPS-446 | ZPS-496 | |

| 接続ねじ | | H | g | t1 | t2 | L1×M1 | L2×M2 |
|------|-------|-----|----|----|----|---------|---------|
| d1 | d2 | | | | | | |
| G3/8 | G3/8B | 247 | 21 | 13 | 18 | 22×25.4 | 19×21.9 |
| G3/8 | R3/8 | 247 | 21 | 13 | 18 | 22×25.4 | 19×21.9 |
| G1/2 | G1/2B | 249 | 23 | 15 | 20 | 27×31.2 | 24×27.7 |
| G1/2 | R1/2 | 249 | 23 | 15 | 20 | 27×31.2 | 24×27.7 |

ZFP

フランジパイプサイフォン

蒸気等の温度が高い被測定流体に使用する放熱用の製品です。



| d | t1 | g | L×M |
|-----|----|----|---------|
| 3/8 | 13 | 21 | 22×25.4 |
| 1/2 | 15 | 23 | 27×31.2 |

| JIS10k | | | |
|--------|----|----|-----|
| 呼び径 | 10 | 15 | 20 |
| C | 65 | 70 | 75 |
| D | 90 | 95 | 100 |
| t | 12 | 12 | 14 |
| h | 15 | 15 | 15 |
| g | 46 | 51 | 56 |
| f | 1 | 1 | 1 |

| JIS20k | | | |
|--------|----|----|-----|
| 呼び径 | 10 | 15 | 20 |
| C | 65 | 70 | 75 |
| D | 90 | 95 | 100 |
| t | 14 | 14 | 16 |
| h | 15 | 15 | 15 |
| g | 46 | 51 | 56 |
| f | 1 | 1 | 1 |

※ F.P.フランジ ——— R.P.フランジ

ZFPパイプサイフォン標準仕様

| メス×JISフランジ | 耐食材質 (SUS316) | |
|--------------|---------------|----------|
| | R.Fフランジ | FFフランジ |
| G3/8×10K-10A | ZFP-336R | ZFP-336F |
| G3/8×10K-15A | ZFP-346R | ZFP-346F |
| G3/8×10K-20A | ZFP-366R | ZFP-366F |
| G3/8×20K-10A | ZFP-836R | ZFP-836F |
| G3/8×20K-15A | ZFP-846R | ZFP-846F |
| G3/8×20K-20A | ZFP-866R | ZFP-866F |
| G1/2×10K-10A | ZFP-436R | ZFP-436F |
| G1/2×10K-15A | ZFP-446R | ZFP-446F |
| G1/2×10K-20A | ZFP-466R | ZFP-466F |
| G1/2×20K-10A | ZFP-936R | ZFP-936F |
| G1/2×20K-15A | ZFP-946R | ZFP-946F |
| G1/2×20K-20A | ZFP-966R | ZFP-966F |

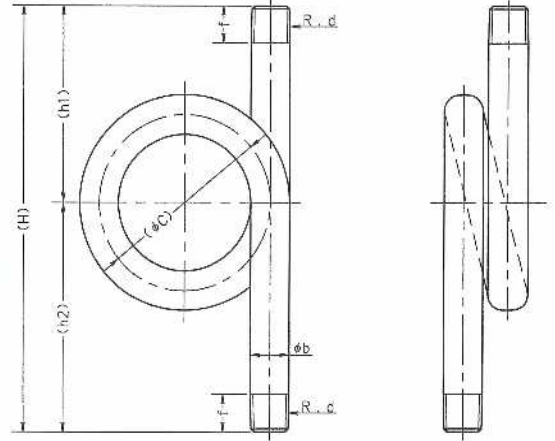


ZOM

O型メートルパイプ

蒸気用に用いる放熱用タテ型パイプ

最高使用圧力/0.5MPa
使用流体/蒸気



■ZOM O型メートルパイプ標準仕様

| | ねじ(オス×オス) | | |
|-------------|-----------|-----------|-----------|
| | R1/4×R1/4 | R3/8×R3/8 | R1/2×R1/2 |
| 一般材質 SS | ZOM-771 | ZOM-881 | ZOM-991 |
| 耐食材質 SUS316 | ZOM-776 | ZOM-886 | ZOM-996 |

| d | H | h1 | h2 | f | C | b |
|-----|-----------|-----------|-----------|---------|----------|------|
| 1/4 | 155 (140) | 70 | 85 (70) | 14 | 60 | 13.8 |
| 3/8 | 176 (180) | 88 (90) | 88 (90) | | 65 | 17.3 |
| 1/2 | 245 (220) | 100 (110) | 145 (110) | 20 (18) | 95 (100) | 21.7 |

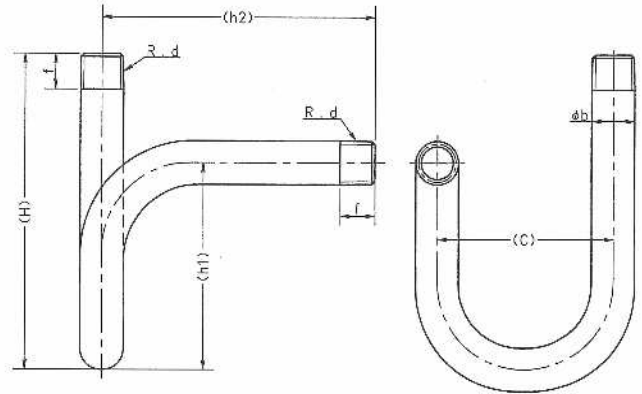
() 内寸法はSUS製

ZUM

U型メートルパイプ

蒸気用に用いる放熱用ヨコ型パイプ

最高使用圧力/0.5MPa
使用流体/蒸気



■ZUM U型メートルパイプ標準仕様

| | ねじ(オス×オス) | | |
|-------------|-----------|-----------|-----------|
| | R1/4×R1/4 | R3/8×R3/8 | R1/2×R1/2 |
| 一般材質 SS | ZUM-771 | ZUM-881 | ZUM-991 |
| 耐食材質 SUS316 | ZUM-776 | ZUM-886 | ZUM-996 |

| d | H | h1 | h2 | f | C | b |
|-----|-----------|-----------|-----------|----|---------|------|
| 1/4 | 140 (150) | 110 (100) | 85 (75) | 14 | 68 (64) | 13.8 |
| 3/8 | 127 (175) | 86 (130) | 110 (90) | | 66 (80) | 17.3 |
| 1/2 | 175 (245) | 135 (160) | 115 (125) | 18 | 90 (80) | 21.7 |

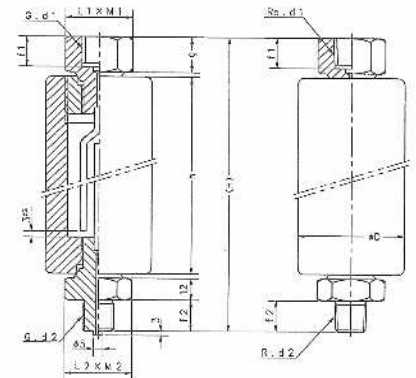
() 内寸法はSUS製

ZTS

タンクサイフォン

放熱用及び被測定流体が圧力計内に混入しないようする禁油装置

最高使用圧力/10MPa、50MPa
使用流体/液体



■ZTSタンクサイフォン標準仕様

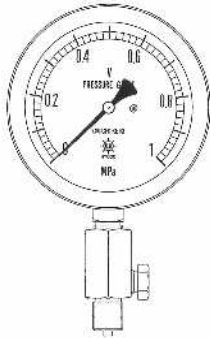
| タイプ | | ねじ(メス×オス) | | | |
|-------------|-----------|-----------|-----------|-----------|-----------|
| | | G3/8×G3/8 | G3/8×R3/8 | G1/2×G1/2 | G1/2×R1/2 |
| 耐食材質 SUS316 | 低圧用 10MPa | ZTS1-336 | ZTS1-386 | ZTS1-446 | ZTS1-496 |
| | 高圧用 50MPa | ZTS5-336 | ZTS5-386 | ZTS5-446 | ZTS5-496 |

| RANGE | d1×d2 | L1×M1 | L2×M2 | f1 | f2 | g | D | h | H |
|-------|---------|-------|-------|----|----|----|----|-----|-----|
| 低圧用 | 3/8×3/8 | 26×30 | 26×30 | 16 | 18 | 19 | 60 | 88 | 142 |
| | 1/2×1/2 | | | 18 | 20 | 21 | | | 146 |
| 高圧用 | 3/8×3/8 | 26×30 | 26×30 | 16 | 18 | 22 | 59 | 150 | 206 |
| | 1/2×1/2 | | | 18 | 20 | 24 | | | 210 |

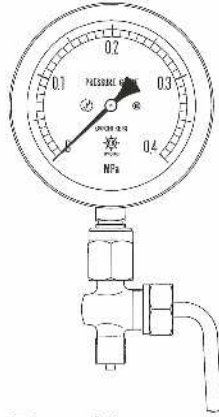
配管方法例



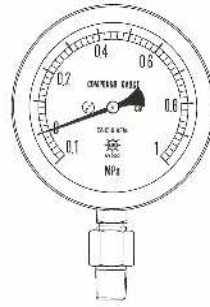
■ダンパナ



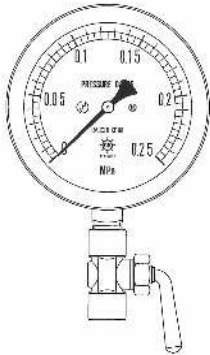
■ゲージコック



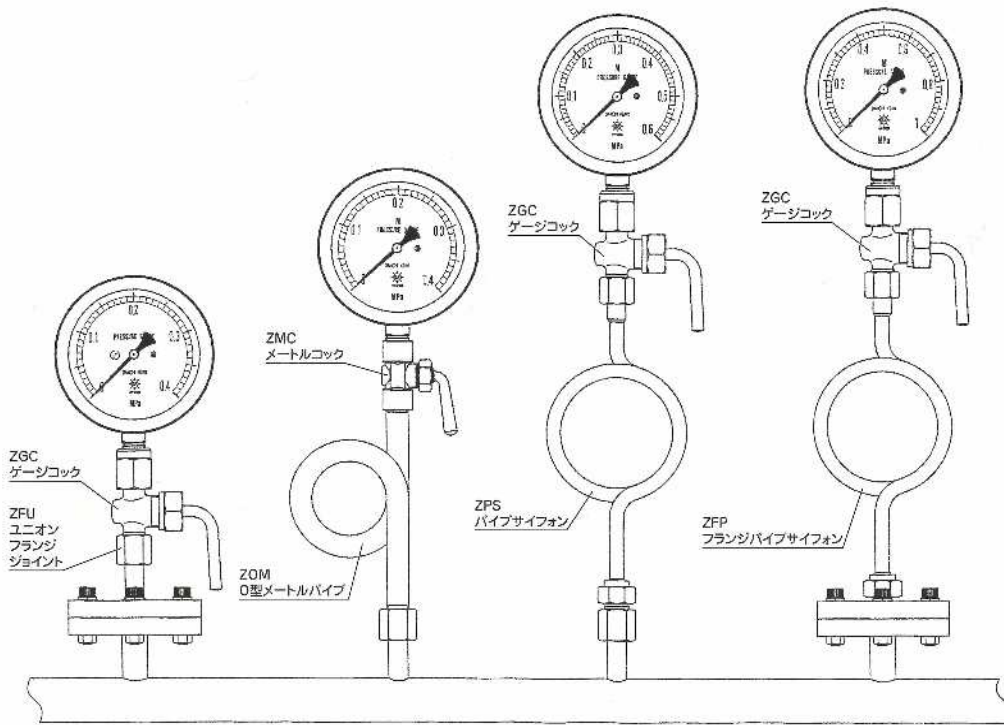
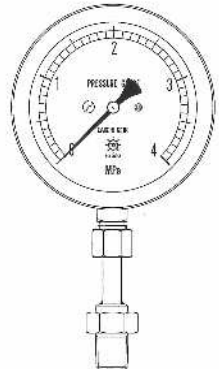
■メス-オスジョイント



■メートルコック



■ユニオン
メス-オスジョイント



株式会社 **第一計器製作所**
<http://www.daiichikeiki.co.jp>

本社工場 〒660-0823 尼崎市大物町1丁目7番2号
 TEL.06-6481-5551 FAX.06-6401-4646
 東京営業所 〒140-0013 東京都品川区南大井6-7-9 大森Fビル1階
 TEL.03-3768-6761 FAX.03-3768-6663

ISO 9001 認証取得

代理店